

ELT12-ELT15

Supera ostacoli.

Carello elevatore adatto per le operazioni di prelievo e deposito con la funzione di sollevamento degli stabilizzatori per il superamento di ostacoli.



samag[®]
FACILE TRASPORTARE.

SUPERERA

OSTACOLI

I prodotti SAMAG e relative illustrazioni possono essere soggetti a varianti senza preavviso.

Caratteristiche	1.1	Costruttore		
	1.2	Modello del costruttore		
	1.3	Gruppo propulsore (elettrico, diesel, benzina, gas, elettrico a rete)		
	1.4	Utilizzo (manuale, uomo a terra, in piedi, seduto, commissionatore)		
	1.5	Portata / carico	Q	t
Pesi	1.6	Baricentro	C	mm
	1.8	Distanza carico da asse ruota di carico	x	mm
	1.9	Distanza tra gli assi	Y	mm
Ruote e telaio	2.1	Peso proprio (inclusa batteria)		Kg
	2.2	Carico per asse a carico (anteriore / posteriore)		Kg
	2.3	Carico per asse a vuoto (anteriore / posteriore)		Kg
	3.1	Gommatura piena, superelastica, pneumatico, poliuretano		
	3.2	Dimensione ruote anteriori		mm
	3.3	Dimensione ruote posteriori		mm
	3.5	Ruote: quantità anteriore / posteriore (x = motrice)		
	3.6	Carreggiata anteriore	b ₁₀	mm
	3.7	Carreggiata posteriore	b ₁₁	mm
	Dimensioni	4.2	Altezza montante chiuso	h ₁
4.3		Alzata libera speciale	h ₂	mm
4.4		Sollevamento	h ₃	mm
4.5		Altezza montante sfilato	h ₄	mm
4.6		Sollevamento iniziale	h ₅	mm
4.8		Altezza sedile / piede uomo	h ₇	mm
4.9		Altezza timone in posizione di guida (min. / max.)	h ₁₄	mm
4.15		Altezza delle forche abbassate	h ₁₃	mm
4.19		Lunghezza totale	l ₁	mm
4.20		Lunghezza compreso spalla forche	l ₂	mm
4.21		Larghezza totale (telaio / assale di carico)	b ₁	mm
4.22		Dimensione forche	sl _{ell}	mm
4.24		Larghezza della piastra porta-forche	b ₃	mm
4.25		Scartamento esterno forche	b ₅	mm
4.32		Luce libera al centro del passo	m ₂	mm
4.34		Corridoio di lavoro con pallet 800x1200 inforcato lato 800	A _{st}	mm
4.35		Raggi di curvatura	Wa	mm
Prestazioni		5.1	Velocità di traslazione (con / senza carico)	
	5.2	Velocità di sollevamento (con / senza carico)		m/s
	5.3	Velocità di discesa (con / senza carico)		m/s
	5.7	Pendenza superabile (con / senza carico)		%
	5.8	Massima pendenza superabile (con / senza carico)		%
	5.10	Freno di servizio		
Motore elettrico	6.1	Motore trazione, potenza KB 60'		KW
	6.2	Motore sollevamento, prestazione 15% ED		KW
	6.3	Batteria secondo DIN 43531/35/36 A, B, C,		
	6.4	Tensione batteria / Capacità nominale		V / Ah
	6.5	Peso batteria (± 5%)		Kg
	8.1	Tipo di trazione		
	8.4	Rumorosità, valore medio per il conducente		dB/(A)

SAMAG	
ELT 12	ELT 12 P.O.
Elettrico	
da terra	a bordo
1,2	
600	
713 (2)	
1233 (2)	
1030 (4)	1070 (4)
828 / 1402	946 / 1324
760 / 270	830 / 240
Vulkollan	Vulkollan
260x85 / 150x50	
85x70	
3/4	
754	
365	
(vedi tabella)	
(vedi tabella)	
(vedi tabella)	
(vedi tabella)	
(vedi tabella)	
135	
952 / 1326	
90	
(vedi tabella)	
(vedi tabella)	
880	
70x195x1150	
650	
560	
30	
(vedi tabella)	
(vedi tabella)	
1451 (2)	1579 - 1937 (2) (3)
5 / 5,5	5 / 5,5 - 5,5 / 7
	0,12 / 0,22
	0,30 / 0,24

	7 / 15
	Elettrico
	1,5 AC
	2,5
	si
	24 / 240
	204
	Elettronico AC
	<70

SAMAG	
ELT 15	ELT 15 P.O.
Elettrico	
da terra	a bordo
1,5	
600	
713 (2)	
1335 (2)	
1210 (4)	1250 (4)
948 / 1562	1008 / 1542
880 / 330	940 / 310
Vulkollan	Vulkollan
310x90 / 150x50	
85x70	
3/4	
754	
365	
(vedi tabella)	
(vedi tabella)	
(vedi tabella)	
(vedi tabella)	
(vedi tabella)	
135	
992 / 1366	
90	
(vedi tabella)	
(vedi tabella)	
880	
70x195x1150	
650	
560	
30	
(vedi tabella)	
(vedi tabella)	
1563 (2)	1690 - 2050 (2) (3)
5 / 5,5	5 / 5,5 - 7,5 / 9 (3)
	0,11 / 0,18
	0,30 / 0,24

	10 / 15
	Elettrico
	1,5 AC
	2,5
	si
	24 / 320
	256
	Elettronico AC
	<70

Il timone di guida e la ruota motrice centrale, essendo ammortizzata, consentono di mantenere un contatto costante con la pavimentazione e di ridurre le vibrazioni al braccio del conducente, nonché minimo sforzo di sterzata anche a pieno carico.

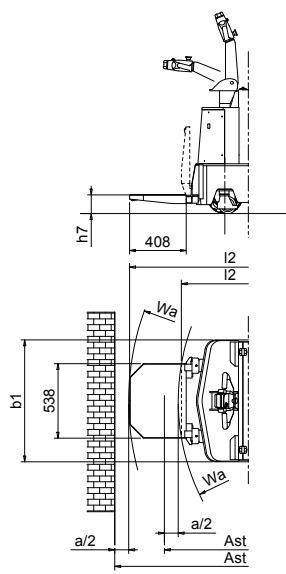
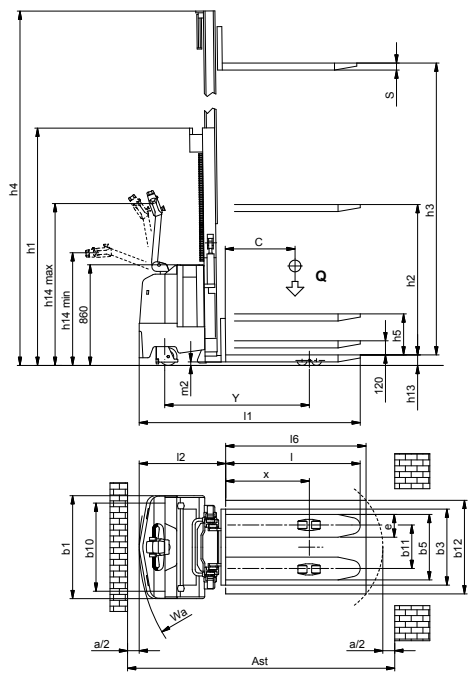
Massima stabilità.
Motore trazione in corrente alternata AC che garantiscono:
- Maggiore potenza,
- massimo rendimento, con minor manutenzione.

Dimensioni speciali a richiesta

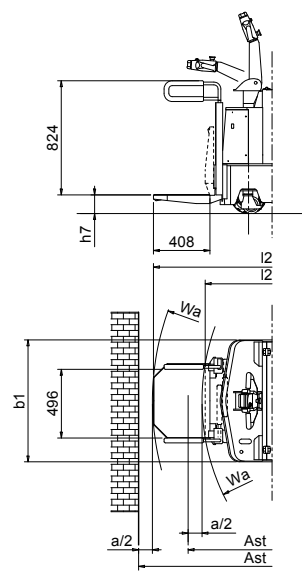
INGOMBRI E DIMENSIONI GRUPPI DI SOLLEVAMENTO																													
Soll.	Q (kg)			h3		h5 (1)		h2 (1)		L1		L1 P.O. (1)		L2		L2 P.O. (3)		h1 (1)		h4		h4 griglia		Ast		Ast P.O. (3)			
	ELT 12	ELT 15	ELT 12	ELT 15	ELT 12	ELT 15	ELT 12	ELT 15	ELT 12	ELT 15	ELT 12	ELT 15	ELT 12	ELT 15	ELT 12	ELT 15	ELT 12	ELT 15	ELT 12	ELT 15	ELT 12	ELT 15	ELT 12	ELT 15	ELT 12	ELT 15	ELT 12	ELT 15	
Non telescopico NT	1700	1200	1500	1620	1620	/	/	/	/	1889	1996	1994-2368	2101-2475	739	846	844-1218	951-1325	2110	2130	2550	2139	2246	2267-2625	2373-2733					
Duplex "DV"	2500	1200	1500	2430	368	348	/	/	/	1888	2000	/	/	738	850	/	/	1810	2990	3355	2138	2250	/	/	/	/	/	/	/
	3000	1200	1500	2930	368	348	/	/	/	1888	2000	1994-2368	2106-2480	738	850	844-1218	956-1330	2060	3490	3855	2138	2250	2266-2624	2377-2737					
	3500	900	1100	3430	368	348	/	/	/	1888	2000	1994-2368	2106-2480	738	850	844-1218	956-1330	2310	3990	4355	2138	2250	2266-2624	2377-2737					
	4100	700	900	4030	350	350	/	/	/	1888	2000	1994-2368	2106-2480	738	850	844-1218	956-1330	2610	4595	5435	2138	2250	2266-2624	2377-2737					
Duplex "DVL"	3000	1200	1500	2930	/	/	1520	1888	2000	1994-2368	2106-2480	738	850	844-1218	956-1330	2060	3490	3855	2138	2250	2266-2624	2377-2737							
	3500	900	1100	3430	/	/	1770	1888	2000	1994-2368	2106-2480	738	850	844-1218	956-1330	2310	3990	4355	2138	2250	2266-2624	2377-2737							

Ast comprende " a " (spazio di manovra) = 200 mm ed è inteso per posto pallet vuoto

(1) Con stabilizzatori sollevati aumenta di 120 mm
(2) Con stabilizzatori sollevati diminuisce di 46 mm
(3) Pedana verticale / Pedana orizzontale
(4) Valori riferiti a " D 3000 "



Senza protezioni laterali per velocità fino a 6 Km/h



Con protezioni laterali per velocità > di 6 Km/h



Versione con pedana operatore