

ELT INOX



Versione con pedana operatore



AC POWER

motore trazione
senza spazzole:
minore manutenzione
maggiore potenza

- **Telaio**, compresi leverismi sotto le forche, boccole e cuscinetti, in acciaio INOX
- **Gruppo montanti** esclusivi per Samag, in acciaio INOX laminato ad alta resistenza alla flessione ed alla torsione, con certificato qualità
- **Cilindri sollevamento** (compresa catena di sollevamento pulegge) integralmente in acciaio INOX o materiale non corrosivo
- **Carter riduttore** fuso in acciaio INOX AISI 304, **motore trazione** in corrente alternata AC protetto IP55, con termica di protezione
- **Ruota motrice centrale** ammortizzata con carico regolabile, per un'aderenza al suolo sempre efficiente
- **Componenti elettronici ed idraulici** protetti contro gli spruzzi d'acqua
- **Esecuzione cella frigo** (a richiesta)



samag

Caratteristiche		Casa	SAMAG	SAMAG
Modello	Denominazione	ELT INOX	ELT INOX PO	
Portata	Q = Carico sollevabile	t	1,2 ¹	1,2 ¹
Baricentro	c = distanza baricentro	mm	600	600
Comando	Batteria, Diesel, Gas, Corrente	BATTERIA	BATTERIA	
Guida	Timone, Conducente seduto/in piedi	TIMONE	TIMONE	
Gommatura	V = Vulkollan, L = Gomma davanti / dietro	V / V	V / V	
Ruote (X = motrice)	Quantità davanti/dietro	1X+2/4	1X+2/4	
Dimensioni				
Sollevamento	h3 = Sollevamento	mm	(vedi tabella)	(vedi tabella)
	h2 = Alzata libera standard	mm	(vedi tabella) ²	(vedi tabella) ²
Piastra porta forche	DIN / F.E.M. / ISO / Ricoprenti		Ricoprenti	Ricoprenti
Forche	s - e - l	mm	60 - 200 - 1150	60 - 200 - 1150
Ingombri di massima	L2 = Lunghezza compreso dorso forche	mm	724	832 / 1206 ³
	B = Larghezza totale	mm	880	880
	h1 = Ingombro con montante chiuso	mm	(vedi tabella) ²	(vedi tabella) ²
	h4 = Ingombro con montante sfilato	mm	(vedi tabella)	(vedi tabella)
Raggio di curvatura	Wa	mm	1437 ³	1579 - 1937 ^{3,4}
Distanza carico	X da metà asse	mm	713 ³	713 ³
Larghezza corridoio	Ast con pallett 800x1200 longitudinale	mm	2124	2255 - 2613 ⁴
Prestazioni				
Velocità	Traslazione con/senza carico	Km/h	5,9 / 5,9	5,9 / 5,9 - 7,5 / 7,5 ¹
	Sollevamento con/senza carico	m/s	0,12 / 0,22	0,12 / 0,22
	Discesa con/senza carico	m/s	0,30 / 0,24	0,30 / 0,24
Pendenza superabile	Con/senza carico	%	7 / 9	7 / 9
Max pendenza sup.	Con/senza carico	%	7 / 15	7 / 15
Pesi				
Massa	Inclusa batteria	Kg	985	1070
Reazioni sugli assi	Con carico davanti/dietro	Kg	840 / 1345	946 / 1324
	Senza carico davanti/dietro	Kg	725 / 260	830 / 240
Trazione				
Ruote	Quantità davanti/dietro		3 / 4	3 / 4
	Dimensioni davanti	mm	Ø 260x85 - Ø 125x50	Ø 260x85 - Ø 125x50
	Dimensioni dietro	mm	Ø 85x70	Ø 85x70
Distanza assi	Y	mm	1232 ³	1232 ³
Scartamento	Mezzeria ruote davanti/dietro	mm	754 / 370	754 / 370
Luci	Con carico m1 al punto più basso	mm	28	28
	Con carico m2 a metà interasse	mm	139	139
Freno di servizio	Meccanico/idraulico/elettrico/pneumatico		ELETTRICO	ELETTRICO
Freno di staz.	Con piede/a mano/uomo morto		UOMO MORTO	UOMO MORTO
Comandi				
Batteria	DIN		NO	NO
	Tensione/capacità con 5 ore di scarica	V/Ah	24 / 180-240	24 / 180-240
	Massa	Kg	185 - 205	185 - 205
Motori elettrici	Motore di trazione potenza (S2 60min.)	Kw	1,5 A.C.	1,5 A.C.
	Motore di sollevamento potenza (S3 15%)	Kw	2,5	2,5
Trasmissione	Tipo		ELETTRONICO A.C.	ELETTRONICO A.C.
Riduttore	Tipo		INGRANAGGI ELICOIDALI	INGRANAGGI ELICOIDALI
Pressione di lavoro	Per attrezzature (accessori)	bar	140	140
Livello sonoro	Valore medio all'orecchio dell'operatore	dB(A)	< 70	< 70

Pedana operatore con protezioni



Pedana operatore senza protezioni



Versione con cilindro corsa libera totale

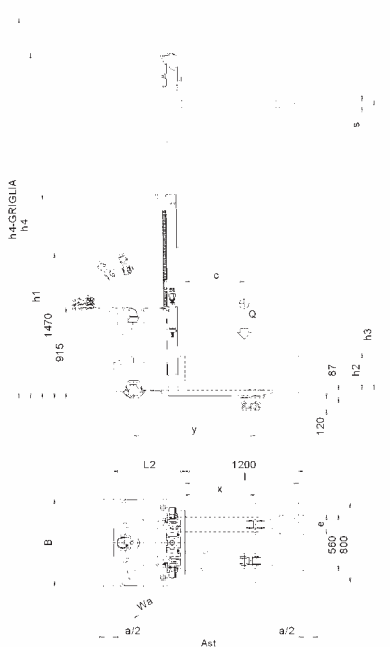
INGOMBRI E DIMENSIONI GRUPPI DI SOLLEVAMENTO							
TIPO	SOLLEVAM.	Q Kg	h3	h2	h1	h4	h4 griglia
NON TELESCOPICO	1700	1200	1620	1620	2110	2130	2550
	2500	1200	2430	350	1810	2995	3350
DUPLIX "D"	3000	1200	2930	350	2060	3490	3860
	3500	900	3430	350	2310	3995	4360

AST comprende "a" (spazio di manovra) = 200 mm ed è inteso per posto pallet vuoto.

- ¹ Come trasportatore aumenta del 20% ² Con stabilizzatori sollevati aumenta di 120 mm
³ Con stabilizzatori sollevati diminuisce di 46 mm ⁴ Pedana verticale / pedana orizzontale

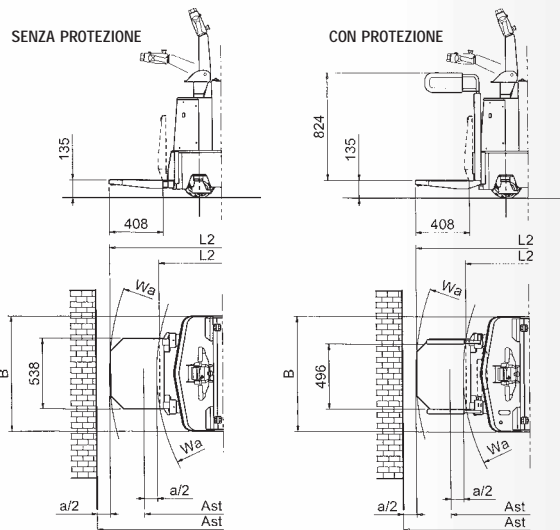
VERSIONE STANDARD

VERSIONE CON PEDANA OPERATORE



SENZA PROTEZIONE

CON PROTEZIONE



samag

SAMAG Industriale s.r.l.
 Località Pagana - 29017 Fiorenzuola d'Arda
 PC - ITALY
 Tel. 0523.981598 - Fax 0523.943128
 www.samag.it - info@samag.it