

RX 60 Dati Tecnici

Carrello elevatore elettrico

[RX 60-35/600/Li-Ion](#)

[RX 60-40/Li-Ion](#)

[RX 60-40/600/Li-Ion](#)

[RX 60-45/Li-Ion](#)

[RX 60-45/600/Li-Ion](#)

[RX 60-50/Li-Ion](#)

[RX 60-50/600/Li-Ion](#)





		STILL	STILL	STILL	STILL	STILL	STILL	STILL	STILL		
Caratteristiche	1.1	Produttore									
	1.2	Modello		RX 60-35/600/Li-Ion	RX 60-40/Li-Ion	RX 60-40/600/Li-Ion	RX 60-45/Li-Ion	RX 60-45/600/Li-Ion	RX 60-50/Li-Ion	RX 60-50/600/Li-Ion	
	1.2.1	Numero modello del costruttore		6367	6327	6368	6328	6369	6329	6330	
	1.3	Trazione		Elettrico	Elettrico	Elettrico	Elettrico	Elettrico	Elettrico	Elettrico	
	1.4	Guida		A bordo seduto	A bordo seduto	A bordo seduto	A bordo seduto	A bordo seduto	A bordo seduto	A bordo seduto	
	1.5	Portata nominale/carico nominale	Q	kg	3500	4000	4000	4500	4500	4990	
	1.6	Baricentro del carico	c	mm	600	500	600	500	600	500	
	1.8	Distanza del carico	x	mm	525	525	525	525	535	535	
	1.9	Interasse	y	mm	2021	2021	2021	2021	2021	2088	
Peso	2.1	Peso proprio incl. batteria		kg	6495	6477	6810	6793	7145	7711	
	2.2	Pressione sull'asse con carico	anteriori/posteriori	kg	8748/1247	9296/1181	9587/1223	10112/1184	10441/1204	10917/1194	11547/1154
	2.3	Pressione sull'asse senza carico	anteriori/posteriori	kg	3300/3195	3286/3209	3361/3449	3329/3463	3413/3732	3372/3749	3845/3866
Ruote/telaio	3.1	Ruote			Superelastica	Superelastica	Superelastica	Superelastica	Superelastica	Superelastica	
	3.2	Dimensioni gomme	anteriori	mm	250/70-15	250/70-15	355/50-15	355/50-15	355/50-15	355/50-15	
	3.2	Dimensioni gomme	posteriori	mm	200/75-9	200/75-9	200/75-9	200/75-9	200/75-9	200/75-9	
	3.5	Numero di ruote (x = trazione)	anteriori/posteriori		2x/2	2x/2	2x/2	2x/2	2x/2	2x/2	
	3.6	Carreggiata	anteriori/posteriori	b ₁₀ /b ₁₁	mm	1030/920	1030/920	1104/920	1104/920	1104/920	1104/920
	4.1	Inclinazione montante/piastra portaforche	anteriori/posteriori	α/β	°	3/9	3/9	3/9	3/9	3/9	3/6
Dimensioni	4.2	Altezza	montante abbassato	h ₁	mm	2300	2300	2300	2300	2300	2300
	4.3	Sollevamento libero		h ₂	mm	160	160	160	160	160	160
	4.4	Sollevamento ¹		h ₃	mm	2980	2980	2980	2980	2980	2780
	4.5	Altezza	montante sollevato	h ₄	mm	3762	3762	3987	3987	3987	3935
	4.7	Altezza alla protezione conducente (cabina)		h ₆	mm	2322	2322	2320	2320	2320	2320
	4.8	Altezza sedile operatore (SIP)		h ₇	mm	1251	1251	1249	1249	1249	1249
	4.12	Altezza gancio al traino		h ₁₀	mm	546/421	546/422	546/423	546/424	546/425	546/426
	4.19	Lunghezza totale		l ₁	mm	4086	3886	4086	4096	3896	4163
	4.20	Lunghezza incluso spessore forche		l ₂	mm	2886	2886	2886	2896	2896	2963
	4.21	Larghezza totale		b ₁	mm	1256	1256	1399	1399	1399	1399
	4.22	Spessore forche		s/e/l	mm	50/120/1200	50/120/1000	50/120/1200	50/120/1000	60/130/1200	60/130/1000
	4.23	Piastra portaforche a norma ISO 2328, classe/forma A, B				ISO III/A	ISO III/A	ISO III/A	ISO III/A	ISO III/A	ISO III/A
	4.24	Larghezza piastra portaforche		b ₃	mm	1200	1200	1200	1200	1310	1310
	4.31	Altezza di guado sotto il montante con carico		m ₁	mm	150	150	150	150	150	150
4.32	Altezza di guado centro interasse		m ₂	mm	147	147	145	145	145	145	
4.34.1	Larghezza corridoio di lavoro con pallet 1000 x 1200 trasversale		A _{st}	mm	4208	4208	4208	4218	4218	4284	
4.34.2	Larghezza corridoio di lavoro con pallet 800 x 1200 longitudinale		A _{st}	mm	4408 ²	4408	4408 ²	4418 ²	4418	4484 ²	
4.35	Raggio di curvatura		W _a	mm	2483	2483	2483	2483	2483	2549	
4.36	Minimo raggio interno di curva		b ₁₃	mm	629	629	629	629	629	638	
Prestazioni	5.1	Velocità di marcia	con/senza carico	km/h	19/20	19/20	19/20	19/20	19/20	18/19	
	5.2	Velocità di sollevamento	con/senza carico	m/s	0,43/0,55	0,40/0,55	0,38/0,46	0,38/0,47	0,38/0,48	0,31/0,44	
	5.3	Velocità di abbassamento	con/senza carico	m/s	0,55/0,46	0,55/0,47	0,55/0,48	0,55/0,49	0,55/0,50	0,55/0,52	
	5.5	Sforzo di trazione	con/senza carico	N	3850/4390	3770/4390	3700/4470	3620/4470	3610/4400	3600/4400	
	5.6	Massimo sforzo di trazione	con/senza carico	N	16000/16140	15940/16140	15900/16150	15830/16150	15750/16090	15670/16090	
	5.7	Capacità in pendenza	con/senza carico	%	11,9/17,0	11,3/17,0	10,6/16,8	9,5/16,8	9,2/15,8	8,8/15,8	
	5.8	Capacità in pendenza max.	con/senza carico	%	16,9/26,8	15,5/25,9	15,5/25,5	14,3/24,6	14,3/24,1	13,2/23,4	
	5.9	Tempo di accelerazione	con/senza carico	s	5,0/4,5	5,1/4,5	5,1/4,5	5,2/4,5	5,2/4,6	5,3/4,6	
	5.10	Freno di esercizio				Elettrico/idraulico	Elettrico/idraulico	Elettrico/idraulico	Elettrico/idraulico	Elettrico/idraulico	
	6.1	Motore di trazione, potenza S3 = 60 min		kW	15	15	15	15	15	15	
6.2	Motore di sollevamento, potenza 15% ED		kW	25	25	25	25	25	25		
6.3	Batteria secondo DIN 43531/35/36 A, B, C, no			DIN 43536 A	DIN 43536 A	DIN 43536 A	DIN 43536 A	DIN 43536 A	DIN 43536 A		
6.4	Tensione batteria	U	V	80	80	80	80	80	80		
6.4.1	Capacità batteria K _s		Ah	840 (-930)	840 (-930)	840 (-930)	840 (-930)	840 (-930)	840 (-930)		
6.5	Peso batteria		kg	2178	2178	2178	2178	2178	2178		
6.6	Consumo di energia 60 VDI ciclo di lavoro/ora		kWh/h	9,7	10,2	10,3	10,8	11,1	11,5		
Altro	10.1	Pressione di esercizio per attrezzature supplementari		bar	250	250	250	250	250	250	
	10.2	Quantità di olio per attrezzature supplementari		l/min	30	30	30	30	30	30	
	10.7	Livello di pressione sonora L _{pAZ} (sedile operatore) ³		dB(A)	<70	<70	<70	<70	<70	<70	
		Vibrazione del corpo umano secondo EN 13059		m/s ²	<0,7	<0,7	<0,7	<0,7	<0,7	<0,7	
10.8	Gancio di traino, genere/tipo DIN			Perno	Perno	Perno	Perno	Perno	Perno		

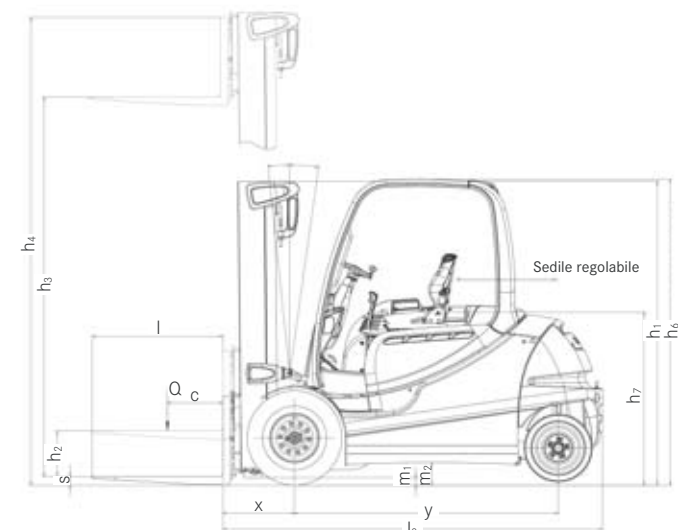
¹ Il sollevamento nominale indicato tiene in considerazione la deformazione e le tolleranze di diametro delle ruote

² Calcolato con denti delle forche con lunghezza di 1000 mm

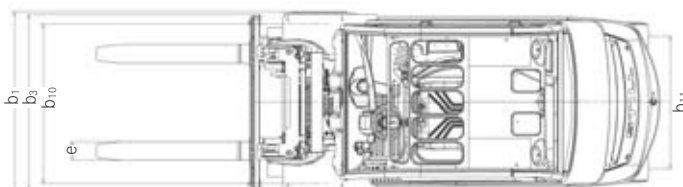
³ Senza cabina; valori differenti con cabina

RX 60-35/50 Carrello elevatore elettrico

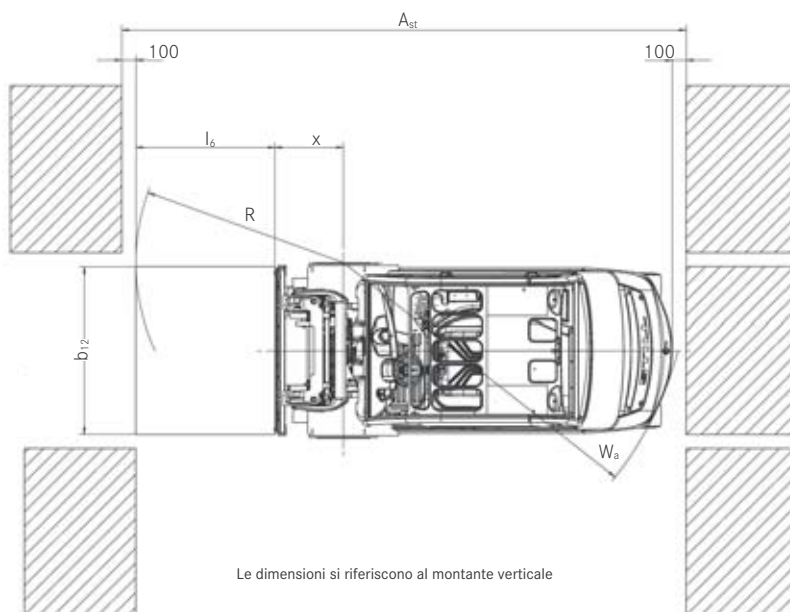
Disegni tecnici



Vista laterale



Vista dall'alto



Le dimensioni si riferiscono al montante verticale

Vista dall'alto

Pendenza

Tratto massimo percorribile in 60 minuti.

Esempio: un RX 60-40 può percorrere il tratto di 215 m 10 volte l'ora con un carico di 4.000 kg e una pendenza in salita del 13%.

	Pendenze	Tratto massimo in m						
		RX 60-35/600	RX 60-40	RX 60-40/600	RX 60-45	RX 60-45/600	RX 60-50	RX 60-50/600
<p>Con carico</p>	13%	2450	2150	1870	1590	1450	1380	0
	9%	4880	4630	4420	4200	3920	3620	3440
	7%	6270	6070	5900	5750	5550	5380	5150
	5%	7840	7580	7360	7100	6880	6670	6440
<p>Senza carico</p>	23%	1850	1850	1470	1470	1430	1430	0
	20%	2700	2700	2290	2290	2030	2030	1850
	15%	5390	5390	5060	5060	4350	4350	4140
	10%	7180	7180	6930	6930	6700	6700	6250
	5%	11660	11660	11170	11170	10720	10720	10260

Corsia di marcia in calcestruzzo asciutto = valore di attrito 0,8

Batteria: standard come indicato nelle specifiche tecniche

Velocità variabile

RX 60-35/50 Carrello elevatore elettrico
Foto dei dettagli



Lavoro confortevole con gli accessori grazie al Joystick 4Plus con bracciolo



Visualizzazione del consumo di energia e di altre informazioni disponibile a livello centrale



Versione di protezione EX con componenti elettrici integrati



Buona visuale con carichi alti grazie al sedile di guida più elevato





Modello	Parametro	Unità	Montante telescopico								Montante triplex								
			2980	3180	3480	3680	4080	4480	4880	4030	4330	4630	5080	5380	5980	6580	7180		
RX 60-35/600	Sollevamento nominale	h ₃	mm	2980	3180	3480	3680	4080	4480	4880	4030	4330	4630	5080	5380	5980	6580	7180	
	Ingombro in altezza	h ₁	mm	2300	2400	2550	2650	2850	3050	3250	2150	2250	2350	2500	2600	2800	3000	3200	
	Sollevamento libero ^{1,2}	h ₅	mm	160	160	160	160	160	160	160	1404	1504	1604	1754	1854	2054	2254	2454	
	Altezza massima ^{1,2}	h ₄	mm	3762	3962	4262	4462	4862	5262	5662	5137	5437	5737	6187	6487	7087	7687	8287	
	Inclinazione montante	in avanti/indietro	α/β	3/9								3/9							
	Distanza tra le forche regolabile		mm	191/368/572/673/978 (larghezza piastra portaforche 1310/1410 mm) / 1080 (larghezza piastra portaforche 1410 mm)								191/368/572/673/978 (larghezza piastra portaforche 1310/1410 mm) / 1080 (larghezza piastra portaforche 1410 mm)							
	Ruote	anteriori/posteriori		250/70-15 // 200/75-9				250/70-15 // 200/75-9				355/50-15 // 200/75-9							
	Carreggiata	anteriori/posteriori	b ₁₀ /b ₁₁	1030/920				1030/920				1104/920							
	Larghezza totale		b ₁	1256				1256				1399							
	RX 60-40	Sollevamento nominale	h ₃	mm	2980	3180	3480	3680	4080	4480	4880	4030	4330	4630	5080	5380	5980	6580	7180
Ingombro in altezza		h ₁	mm	2300	2400	2550	2650	2850	3050	3250	2150	2250	2350	2500	2600	2800	3000	3200	
Sollevamento libero ^{1,2}		h ₅	mm	160	160	160	160	160	160	160	1404	1504	1604	1754	1854	2054	2254	2454	
Altezza massima ^{1,2}		h ₄	mm	3762	3962	4262	4462	4862	5262	5662	5137	5437	5737	6187	6487	7087	7687	8287	
Inclinazione montante		in avanti/indietro	α/β	3/9								3/9							
Distanza tra le forche regolabile			mm	191/368/572/673/978 (larghezza piastra portaforche 1310/1410 mm) / 1080 (larghezza piastra portaforche 1410 mm)								191/368/572/673/978 (larghezza piastra portaforche 1310/1410 mm) / 1080 (larghezza piastra portaforche 1410 mm)							
Ruote		anteriori/posteriori		250/70-15 // 200/75-9				355/50-15 // 200/75-9				355/50-15 // 200/75-9							
Carreggiata		anteriori/posteriori	b ₁₀ /b ₁₁	1030/920				1104/920				1104/920							
Larghezza totale			b ₁	1256				1399				1399							
RX 60-45 - RX 60-50 - RX 60-40/600 - RX 60-45/600		Sollevamento nominale	h ₃	mm	2980	3180	3480	3680	4080	4480	4880	4030	4330	4630	5080	5380	5980	6580	7180
	Ingombro in altezza	h ₁	mm	2300	2400	2550	2650	2850	3050	3250	2150	2250	2350	2500	2600	2800	3000	3200	
	Sollevamento libero ^{1,2}	h ₅	mm	160	160	160	160	160	160	160	1230	1330	1430	1580	1680	1880	2080	2280	
	Altezza massima ^{1,2}	h ₄	mm	3987	4187	4487	4687	5087	5487	5887	5289	5589	5889	6339	6639	7239	7839	8439	
	Inclinazione montante	in avanti/indietro	α/β	3/9								3/9							
	Distanza tra le forche regolabile		mm	191/368/572/673/978 (larghezza piastra portaforche 1310/1410 mm) / 1080 (larghezza piastra portaforche 1410 mm)								191/368/572/673/978 (larghezza piastra portaforche 1310/1410 mm) / 1080 (larghezza piastra portaforche 1410 mm)							
	Ruote	anteriori/posteriori		355/50-15 // 200/75-9				355/50-15 // 200/75-9				355/50-15 // 200/75-9							
	Carreggiata	anteriori/posteriori	b ₁₀ /b ₁₁	355/50-15 // 200/75-9				355/50-15 // 200/75-9				355/50-15 // 200/75-9							
	Larghezza totale		b ₁	1399				1399				1399							
	RX 60-50/600	Sollevamento nominale	h ₃	mm	2780	2980	3280	3480	3880	4280	4680	3730	4030	4330	4780	5080	5680	6280	6880
Ingombro in altezza		h ₁	mm	2300	2400	2550	2650	2850	3050	3250	2150	2250	2350	2500	2600	2800	3000	3200	
Sollevamento libero ^{1,2}		h ₅	mm	160	160	160	160	160	160	160	1130	1230	1330	1480	1580	1780	1980	2180	
Altezza massima ^{1,2}		h ₄	mm	3887	4087	4387	4587	4987	5387	5787	4795	5095	5395	5845	6145	6745	7345	7945	
Inclinazione montante		in avanti/indietro	α/β	3/6								3/6							
Distanza tra le forche regolabile			mm	191/368/572/673/978 (larghezza piastra portaforche 1310/1410 mm) / 1080 (larghezza piastra portaforche 1410 mm)								191/368/572/673/978 (larghezza piastra portaforche 1310/1410 mm) / 1080 (larghezza piastra portaforche 1410 mm)							
Ruote		anteriori/posteriori		355/50-15 // 200/75-9				355/50-15 // 200/75-9				355/50-15 // 200/75-9							
Carreggiata		anteriori/posteriori	b ₁₀ /b ₁₁	1104/920				1104/920				1104/920							
Larghezza totale			b ₁	1399				1399				1399							

¹ Piastra portaforche a norma ISO 3A standard
² Deviazioni a seconda delle piastre portaforche con 4/6 stop

Foto dei dettagli



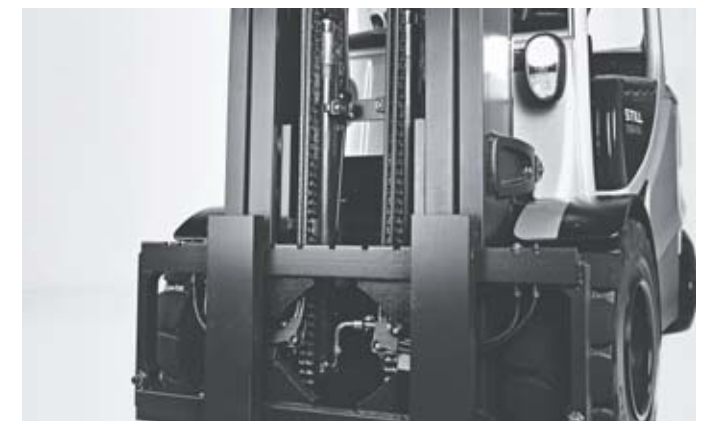
Sostituzione laterale semplice della batteria con transpallet e piastra di alloggiamento batteria



Protezione supplementare stabile dalle unità di carico a rischio caduta



Vetro anche sulla parte superiore del retro al fine di evitare danni alla serranda



Trasporto affidabile di carichi pesanti grazie al montante robusto

RX 60-35/50 Carrello elevatore elettrico Per lavori pesanti

Eccellente visibilità

La trasmissione elettrica ad alte prestazioni garantisce un impatto ambientale molto basso e un alto tasso di movimentazione

Design compatto e mobilità eccellente

Elevata autonomia con le batterie Li-Ion

Efficienza priva di emissioni - questo è ciò che caratterizza la serie di carrelli elevatori elettrici RX 60-35/50. Oltre ad essere privi di emissioni, i carrelli sono estremamente potenti, con una capacità di carico da 3,5 a 5,0 tonnellate pur essendo molto compatto ed agile allo stesso tempo. L'RX 60-35/50 è un carrello dinamico ed innovativo, ideale per il funzionamento su più turni grazie alla capacità elevata della batteria e alla sostituzione laterale. Con la sua massima velocità di 20 km/h, il carrello è in grado di gestire rapidamente i carichi e in modo affidabile, anche su distanze di diverse centinaia di metri. Per i siti dove è necessario sollevare carichi pesanti fino a sollevamenti molto elevati, l'RX 60 è disponibile anche con un baricentro di carico

di 600 mm e quindi con particolarmente elevata capacità residua. L'RX 60 Li-Ion è un concentrato di energia efficiente, con una disponibilità estremamente elevata. Può essere facilmente ricaricato ad ogni opportunità, la batteria agli ioni di litio si carica fino al 60% in 40 minuti. Con circa una o due ore di durata, il processo di carica è significativamente più corto di quello di una batteria al piombo acido convenzionale. La batteria Li-Ion non necessita di manutenzione ed ha una durata di circa il doppio di quella di una batteria al piombo acido. Nuovi standard sono definiti anche in termini di sicurezza: ogni batteria è monitorata in tempo reale.



Caratteristiche principali

Potenza

- Può sollevare fino a 5 tonnellate con un punto di carico di 600 mm
- Spostare efficacemente le merci: velocità di marcia fino a 20 km/h
- Energia sufficiente per operazioni su più turni: elevata capacità della batteria e sostituzione laterale della stessa
- Motore a corrente trifase esente da manutenzione
- Sempre disponibile: la batteria Li-Ion racchiude molta energia e può essere ricaricata anche parzialmente in qualsiasi momento

Precisione

- I programmi di guida consentono all'operatore di scegliere tra massima prestazione di movimentazione o efficienza ottimale
- Regolabile per ogni mansione: velocità, accelerazione e frenata possono essere impostate singolarmente
- Guida di precisione e controllo continuo della velocità di sollevamento: valvole proporzionali di nuovissima concezione
- Comando intuitivo a un pedale
- Movimentazione precisa del carico: sedile di guida montato su un lato per dare visibilità ottimale dietro i carichi

Ergonomia

- Cabina del conducente spaziosa e confortevole che può essere impostata individualmente e offre numerosi vani portaoggetti
- Sentirsi a casa: concetto operativo standard facile da usare su tutta la linea di prodotto RX
- Confortevole: salita e discesa semplice e sicura
- È possibile scegliere tra una vasta gamma di opzioni di comando individuali: multileva, minileva, fingertip o Joystick 4Plus

Compattezza

- Ideale per l'utilizzo in spazi ridotti: le dimensioni compatte del carrello elevatore e la sua estrema maneggevolezza consentono l'utilizzo in corridoi stretti
- Elevata disponibilità: la versione Li-Ion offre il doppio dell'energia

Sicurezza

- Visibilità ottimale a 360°: sedile di guida più alto e ampio vetro su tutti i lati, compreso il tettuccio di protezione
- Sicurezza ottimale grazie al basso centro di gravità del carrello elevatore
- Eccezionale stabilità di guida in curva

Responsabilità ambientale

- Bassi costi operativi: consumo di energia limitato e lunghi intervalli di manutenzione
- Motore a emissioni zero
- Il programma di efficienza Blue-Q consente un risparmio energetico fino al 20% con un solo pulsante senza compromettere la performance
- Oltre il 95% dei materiali installati è riciclabile

RX 60-35/50 Carrello elevatore elettrico
Riepilogo funzionalità standard e optional



	RX 60-35/600 RX 60-40	RX 60-40/600 RX 60-45 RX 60-45/600 RX 60-50	RX 60-50/600		
Sedile di guida	Bassi costi operativi grazie a un consumo di energia limitato e lunghi intervalli di manutenzione (1000 ore di funzionamento)	●	●	●	
	Tettuccio di protezione, altezza ca. 2322 mm	●	●	●	
	Protezione dagli agenti atmosferici, tela o cabina chiusa	○	○	○	
	Parabrezza oscurato, vetro posteriore e del tettuccio in vetro di sicurezza laminato verde o in Makrolon, con tergicristallo e lavavetro	○	○	○	
	Il sedile può essere ruotato di 20° verso destra	○	○	○	
	Parasole e tendina	○	○	○	
	Rivestimento in similpelle	●	●	●	
	Rivestimento in tessuto, ammortizzazione ad aria, supporto lombare, imbottitura sedile extra-large, ampia corsa delle sospensioni, estensione posteriore regolabile in altezza, sedile riscaldato	○	○	○	
	Comando a un pedale con commutazione della direzione di marcia a comando idraulico	●	●	●	
	Comando a doppio pedale	○	○	○	
	Riscaldamento elettrico a 1500 W con bocchetta di sbrinamento per parabrezza e vano piedi	○	○	○	
	Vano portaoggetti e portabevande incorporati	●	●	●	
	Unità operativa resistente agli spruzzi d'acqua con display e tasti funzione	●	●	●	
	Versione per cella frigo	○	○	○	
	Rivestimento del tettuccio con illuminazione interna	○	○	○	
	Piastra a molla orizzontale per il sedile di guida per ridurre al minimo le vibrazioni del corpo umano	○	○	○	
	Tasca portadocumenti sullo schienale del sedile di guida	○	○	○	
	Vetro regolabile sul tettuccio per un'aerazione istantanea della cabina	○	○	○	
	Maniglia di sostegno sul tettuccio di protezione	●	●	●	
	Block notes con supporto, rimovibile	○	○	○	
Radio/lettore MP3 con connessione USB	○	○	○		
Montante	Montante con visuale libera disponibile nelle versioni duplex e triplex	○	○	○	
	Schienale per il carico con altezza di 1173 mm	○	○	—	
	Schienale per il carico con altezza di 1200 mm	—	—	○	
	Posizione verticale del montante	○	○	○	
	Accumulatore idraulico nel cilindro di sollevamento per attenuare i picchi di pressione del sistema idraulico	●	●	●	
	I manicotti a soffietto proteggono il cilindro di inclinazione da polvere e umidità	○	○	○	
	Arresto corsa tramite pulsante	○	○	○	
	Protezione antiusura delle forche	○	○	○	
	Superelastica/sistema SIT	●	●	●	
	Pneumatiche gemellate	○	—	—	
Ruote	Superelastica/colore naturale/sistema SIT, twin superelastica/sistema SIT, superelastica/Continental/colore naturale/sistema SIT, superelastica/Continental/sistema SIT	○	○	○	
	Sistema idraulico	Guida multileva	●	●	●
		Minileva con bracciolo, 2, 3 o 4 leve, fingertip o joystick	○	○	○
		Pompa idraulica con riduzione della rumorosità	●	●	●
		Parametrizzazione personalizzata delle funzioni idrauliche	○	○	○
Trazione	Valvola proporzionale per movimenti di precisione	●	●	●	
	Controllo estremamente maneggevole grazie al potente motore a corrente trifase	●	●	●	
	Modalità di risparmio energetico Blue-Q	●	●	●	
	5 programmi di guida	●	●	●	
	Display con visualizzazione del consumo di energia e del tempo di funzionamento rimanente sulla base della carica attuale	○	○	○	
Impianto frenante	Motori per la guida, lo sterzo e il sollevamento esenti da manutenzione	●	●	●	
	Bassi costi operativi e di manutenzione grazie al consumo di energia limitato, recupero di energia in frenata, frenata elettrica esente da usura, freni a disco integrati	●	●	●	
	Freni a disco esenti da usura a bagno d'olio	●	●	●	
	Recupero di energia in frenata	●	●	●	
	Freno di stazionamento meccanico	●	●	●	
Sicurezza	Freno di stazionamento elettromagnetico, assistente di parcheggio per un parcheggio sicuro del carrello elevatore	○	○	○	
	Tettuccio con griglia di protezione	○	○	○	
	Spia di allarme lampeggiante, luce lampeggiante	○	○	○	
	Fanali anteriori e versione con illuminazione LED	○	○	○	
	Limitatore di velocità regolato dal conducente	●	●	●	
	Specchietto panoramico	○	○	○	
	Dispositivo di segnalazione STILL Safety Light, punto luce blu	○	○	○	
	Sistema di assistenza (ATC - Assistance Truck Control): uscita/parcheggio in sicurezza, controllo della cintura di sicurezza, limitatore di velocità comandato dall'angolo di sterzata, riduzione della velocità con piastra portaforche sollevata	○	○	○	
	Barra segnaletica di sicurezza	○	○	○	
	La direzione di marcia può essere modificata con la mano sinistra tramite mini console	○	○	○	
	Misurazione del carico con ±3% di precisione	○	○	—	
	Il carrello elevatore ha un basso centro di gravità e un asse di trasmissione con cuscinetto autoallineante per livelli di sicurezza ottimali	●	●	●	
	Sistema di ritenuta EasyBelt per allacciare e slacciare la cintura in modo rapido e sicuro	○	○	○	
	Sistema di ritenuta Sauerermann di tipo HRS-E/ERS oppure sistema di ritenuta IWS con staffa sulla sinistra	○	○	○	
	FleetManager: autorizzazione di accesso, rilevamento impatti, reportistica	○	○	○	
Sedile di guida sollevato di 350 mm per una buona visuale dietro i carichi alti, ad esempio con i pallet di bevande	○	○	○		

● Standard ○ Opzionale — Non disponibile