



**STILL**



## CX Dati Tecnici Commissionatore orizzontale

---

[CX 20](#)

[CX 20 Li-Ion](#)

[CX-M 10](#)

[CX-M 10 Li-Ion](#)

[CX-D 20](#)

[CX-D 20 Li-Ion](#)

[CX-S 16](#)

[CX-S 16 Li-Ion](#)

[CX-H 16](#)

[CX-H 16 Li-Ion](#)

[CX-T](#)

[CX-T Li-Ion](#)



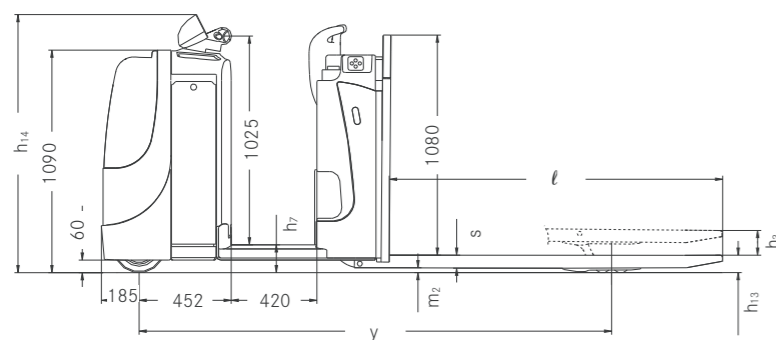
first in intralogistics



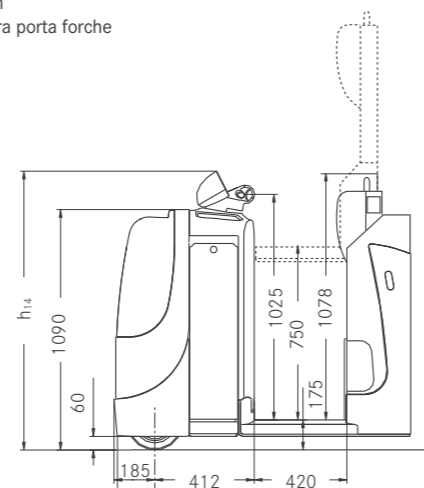
		STILL	STILL	STILL	STILL	STILL	STILL	STILL			
Caratteristiche	1.1	Produttore									
	1.2	Modello specificato dal produttore			<b>CX 20 / Li-Ion</b>	<b>CX-M 10 / Li-Ion</b>	<b>CX-D 20 / Li-Ion</b>	<b>CX-S 16 / Li-Ion</b>	<b>CX-H 16 / Li-Ion</b>	<b>CX-T / Li-Ion</b>	
	1.3	Comando			Elettrico	Elettrico	Elettrico	Elettrico	Elettrico	Elettrico	
	1.4	Tipo operatore			Carrello commissionatore	Carrello commissionatore	Carrello commissionatore	Carrello commissionatore	Carrello commissionatore	Carrello commissionatore	
	1.5	Portata nominale/carico nominale	Q	kg	2000	1000	2000 (1000 su elevatore principale)	1600	1600 (800 su elevatore principale)	-	
	1.5.1	Carico rimorchiato	Q	kg	-	-	-	-	-	4000	
	1.6	Distanza dal baricentro di carico	c	mm	1200	600	600	1200	1200	-	
	1.8	Distanza carico, dall'asse dei rulli al supporto delle forche	x	mm	1615	675	942	1381 <sup>1</sup> /1542	1906 <sup>2</sup> /1805 <sup>3</sup>	-	
	1.9	Interasse	y	mm	2843 <sup>4</sup>	1906	2308	2661 <sup>2,5</sup> /2822	3271 <sup>2,5</sup> /3170 <sup>3,5</sup>	1195	
Pesi	2.1	Peso (compresa batteria)	kg	1145	1218	1380	1476	1522 <sup>6</sup>	1170		
	2.2	Carico asse (a carico)	lato azionamento/lato carico	kg	kg	1250/1895	868/1350	1256/2132	1202/1874	1307/1815 <sup>2,6</sup>	-/-
	2.3	Carico asse, senza carico	lato azionamento/lato carico	kg	kg	880/265	842/376	934/446	1016/460	1092/430 <sup>2,6</sup>	585/585
Gomme/rullo	3.1	Ruote/Rulli									
	3.2	Dimensioni ruote/rulli	lato azionamento	mm	mm	Ø 250 x 100	Ø 250 x 100	Ø 250 x 100	Ø 250 x 100	Ø 250 x 100	Ø 250 x 100
	3.3	Dimensioni ruote/rulli	lato carico	mm	mm	Ø 85 x 80	Ø 85 x 80	Ø 85 x 61,5	Ø 82 x 34	Ø 85 x 80	Ø 250 x 80
	3.4	Dimensioni ruote/rulli di supporto		mm	mm	Ø 150 x 50	Ø 150 x 50	Ø 150 x 50	Ø 150 x 50	Ø 150 x 50	-
	3.5	Numero ruote (x = trazione)	lato azionamento/lato carico			1 x 1/4	1 x 1/4	1 x 1/4	1 x 1/8	1 x 1/4	1 x /2
	3.6	Carreggiata	lato azionamento/lato carico	b <sub>10</sub> /b <sub>11</sub>	mm	mm	475/348	475/380	475/380	475/356	475/380
Dimensioni	4.2	Ingombro massimo	montante abbassato	h <sub>1</sub>	mm	-	1375	1280	1371	1289	-
	4.4	Sollevamento libero		h <sub>3</sub>	mm	130	700	1580	700	1580	-
	4.5	Altezza	montante sollevato	h <sub>4</sub>	mm	-	2075	2070	2071	2079	-
	4.8	Altezza sedile		h <sub>7</sub>	mm	135	136	136	136	136	146
	4.9	Altezza timone in posizione di marcia		h <sub>14</sub>	mm	1165	1165	1165	1165	1165	1165
	4.12	Altezza accoppiamento		h <sub>10</sub>	mm	-	-	-	-	-	190/245/300/355/410
	4.15	Altezza forche	abbassate	h <sub>13</sub>	mm	85	86	91	85	91	-
	4.17	Lunghezza accoppiamento		l <sub>5</sub>	mm	-	-	-	-	-	128
	4.19	Lunghezza totale		l <sub>1</sub>	mm	3805 <sup>4</sup>	2601	2700	3852	3991 <sup>5,7</sup>	1573
	4.20	Lunghezza fino al supporto delle forche		l <sub>2</sub>	mm	1425 <sup>4</sup>	1416	1550	1465	1550 <sup>5,7</sup>	-
	4.21	Larghezza totale		b <sub>1</sub> /b <sub>2</sub>	mm	800	800	800	800	800	800
	4.22	Dimensioni forche	ISO 2331	s/e/l	mm	61/172/2390	56/184/1190	52/180/1150	75/184/2390	52 (65 <sup>8</sup> )/172 <sup>9</sup> /1295	-/-/-
	4.24	Larghezza della piastra porta forche		b <sub>3</sub>	mm	-	774	711	784	711	-
	4.25	Larghezza totale forche		b <sub>5</sub>	mm	520	564	560	540	580	-
	4.32	Distanza minima da terra al centro dell'interasse		m <sub>2</sub>	mm	24	29	25	10	25 <sup>2</sup> /155 <sup>3</sup>	70
4.34.2	Larghezza delle corsie per pallet da 800 x 1200 in senso longitudinale		A <sub>st</sub>	mm	4127 <sup>4</sup>	2951	3171	4141 <sup>1</sup> /4154	4404 <sup>2,5</sup> /4391 <sup>3,5</sup>	-	
4.35	Raggio di sterzata		W <sub>a</sub>	mm	3046 <sup>4</sup>	2091	2495	2846 <sup>1</sup> /3007	3433 <sup>2,5,7</sup> /3332 <sup>3,5,7</sup>	1390	
Dati performance	5.1	Velocità di marcia	con/senza carico	km/h	9,0/12,5	8,0/10,5	8,0/10,5	8,0/11,0	8,0/10,5	7,5/13,0	
	5.2	Velocità di sollevamento	con/senza carico	m/s	0,13/0,20	0,13/0,20	0,15/0,23	0,09/0,17	0,15/0,23	-/-	
	5.3	Velocità di abbassamento	con/senza carico	m/s	0,12/0,09	0,12/0,10	0,23/0,28	0,13/0,11	0,23/0,28	-/-	
	5.5	Sforzo di trazione	con carico	N	-	-	-	-	-	1600	
	5.6	Max. sforzo di trazione	con carico	N	-	-	-	-	-	4000	
	5.7	Pendenza superabile	con/senza carico	%	1,7/3,2	-	-	-	-	vedere schema a pagina 5	
	5.8	Max. pendenza superabile	con/senza carico	%	6/6	-	-	-	-	-	
	5.9	Tempo di accelerazione	con/senza carico	s	6,4/5,2	5,5/4,8	5,5/4,8	6,4/5,5	5,5/4,8	-/-	
	5.10	Freno di servizio				Elettromagnetico	Elettromagnetico	Elettromagnetico	Elettromagnetico	Elettromagnetico	
	Motore elettrico	6.1	Prestazioni motore di trasmissione S2 = 60 min.		kW	3,0	3,0	3,0	3,0	3,0	3,0
6.2		Prestazioni motore per sollevamento S3 = 15 %		kW	2,2	2,0	2,0	2,0	2,0	-	
6.3		Batteria conforme a DIN 43531/35/36 A, B, C, no				IEC 254 - 2; B	IEC 254 - 2; B	IEC 254 - 2; B	IEC 254 - 2; B	no	IEC 254 - 2; B
6.4		Tensione batteria/Capacità nominale K <sub>s</sub>		V/Ah	24/465 // Li-Ion 24/410	24/465 // Li-Ion 24/410	24/465 // Li-Ion 24/410	24/465 // Li-Ion 24/410	24/465 <sup>5</sup> // 24/620 <sup>10</sup> // Li-Ion 24/410	24/465 // Li-Ion 24/410	
6.5		Peso batteria		kg	410	410	410	410	402 <sup>5</sup> -515 <sup>10</sup>	410	
6.6		Consumo di energia a seconda del ciclo VDI		kWh/h	0,99	-	-	-	-	-	
Altro	8.1	Azionamento			Controllo AC	Controllo AC	Controllo AC	Controllo AC	Controllo AC	Controllo AC	
	8.4	Pressione sonora all'orecchio dell'operatore		dB(A)	66,5	73,3	73,3	71,2	73,3	64,0	

<sup>1</sup> Con forche sollevate  
<sup>2</sup> Con forche abbassate (h<sub>3</sub>=0)  
<sup>3</sup> Con forche sollevate (h<sub>3</sub>=130)  
<sup>4</sup> Con vano batteria 620 Ah: + 85 mm  
<sup>5</sup> Con vano batteria 465 Ah; con cassetto batteria 620 Ah + 86 mm

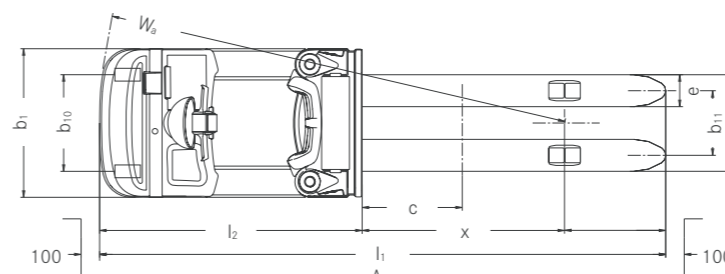
<sup>6</sup> Con vano batteria 465 Ah  
<sup>7</sup> Con protezione da impatto + 61 mm  
<sup>8</sup> Accanto al lato anteriore della piastra porta forche  
<sup>9</sup> 200 mm su elevatore principale  
<sup>10</sup> Con vano batteria 620 Ah



Vista laterale CX 20

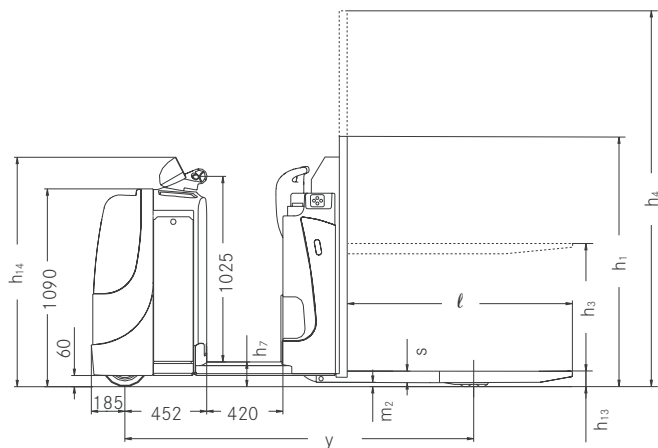


Vista laterale CX 20 con sollevamento pedana opzionale

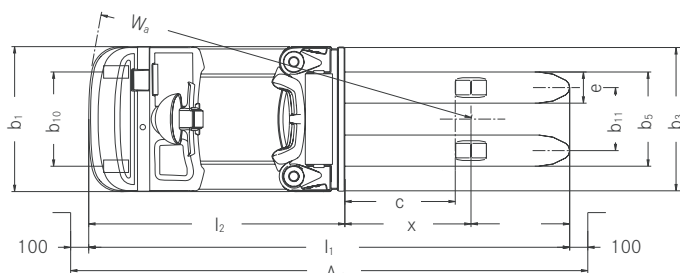


Vista dall'alto CX 20

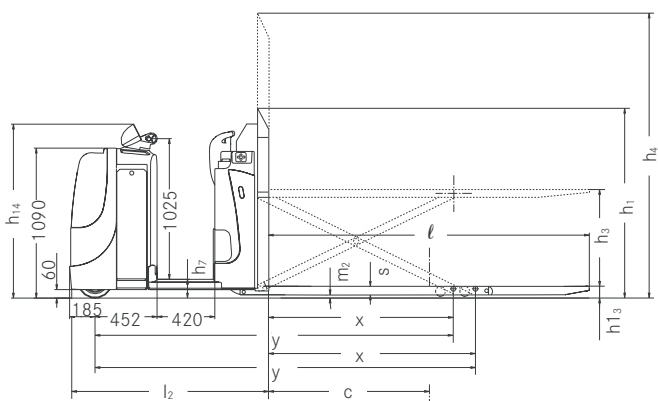
CX Commissionatore orizzontale  
Disegni tecnici



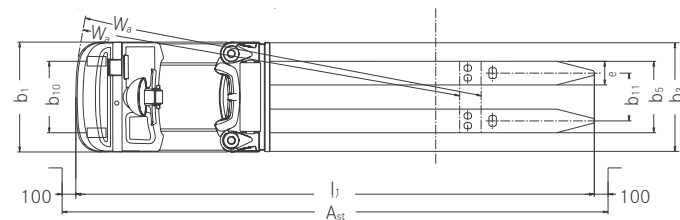
Vista laterale CX-M 10



Vista dall'alto CX-M 10



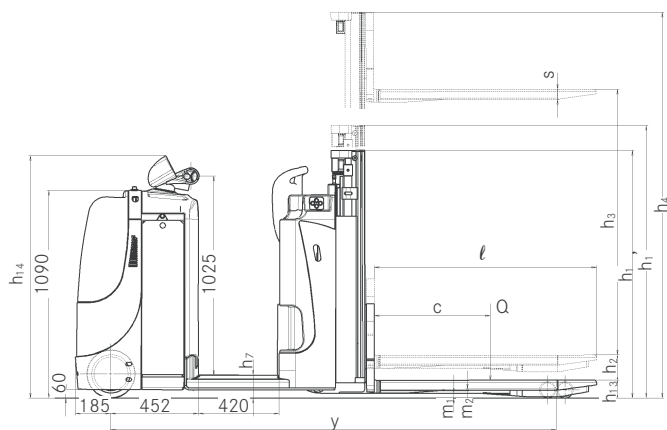
Vista laterale CX-S 16



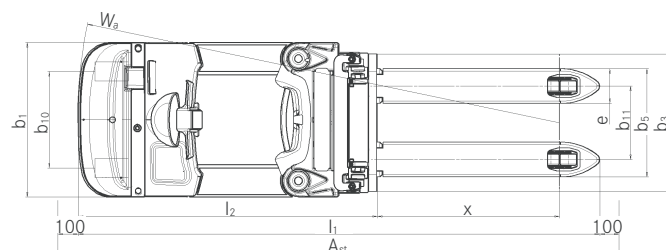
Vista dall'alto CX-S 16

Dimensioni aggiuntive

CX-D	Altezza montante con sollevamento libero utilizzato	$h_1'$	mm	1410
	Sollevamento libero	$h_2$	mm	150
	Sollevamento iniziale	$h_5$	mm	130
	Distanza minima da terra al montante, con carico	$m_1$	mm	21



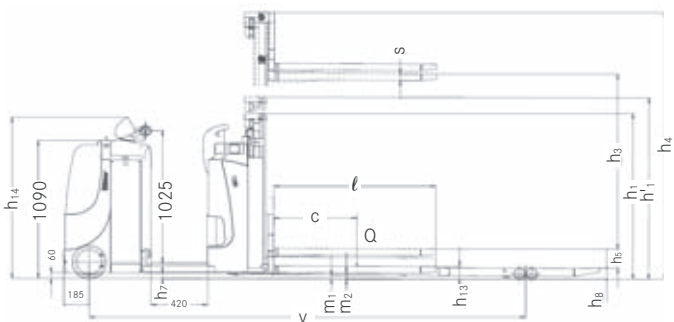
Vista laterale CX-D 20



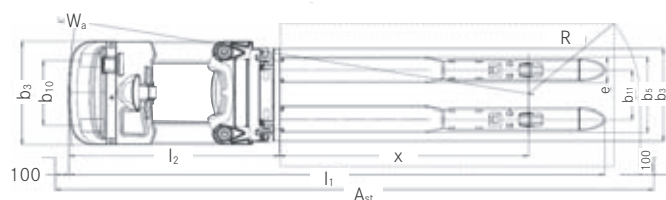
Vista dall'alto CX-D 20

Dimensioni aggiuntive

CX-H 16	Sollevamento iniziale	$h_5$	mm	130
	Altezza dei bracci delle ruote	$h_8$	mm	85

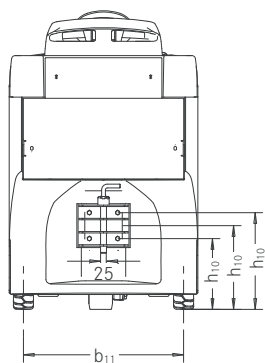


Vista laterale CX-H 16

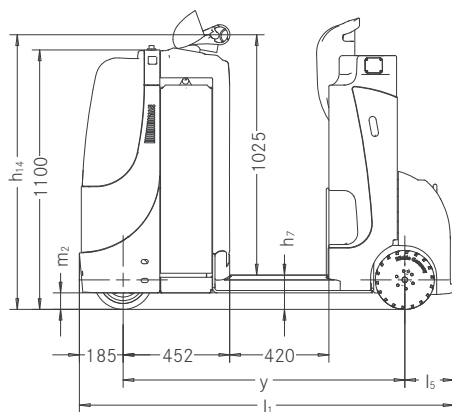


Vista dall'alto CX-H 16

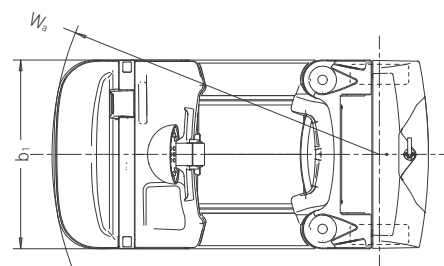
## CX-T Trattore Disegni tecnici



Vista posteriore CX-T

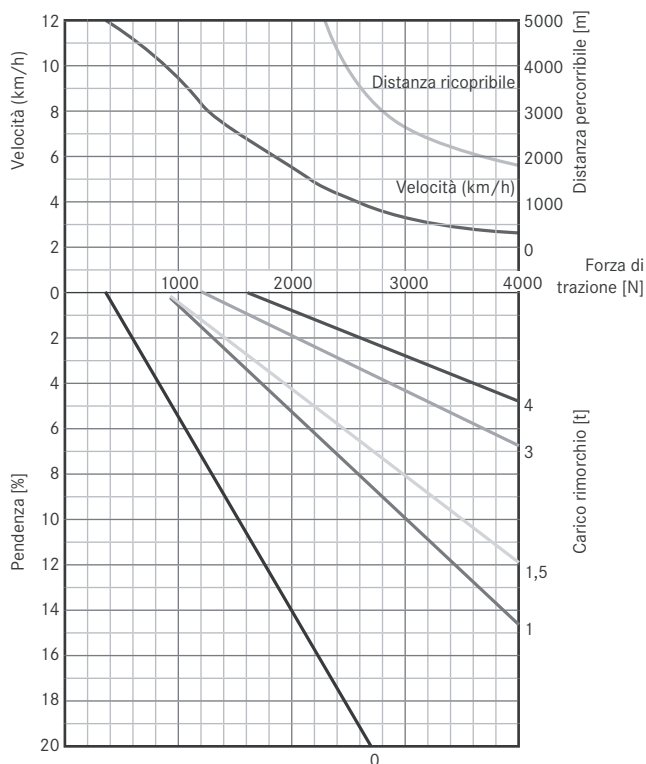


Vista laterale CX-T



Vista dall'alto CX-T

## Schema prestazioni CX-T



Esempi di performance: Su una pendenza del 2% e con un carico trainato di 4 t, il CX-T consente di coprire una distanza di 3500 m a una velocità di 4,0 km/h senza interruzioni, consentendo la frenata. Con la combinazione illustrata di pendenza e carico è possibile ripartire in pendenza in seguito all'arresto del veicolo. La distanza percorribile per ora corrisponde alla distanza totale, inclusi i tragitti di ritorno. È consigliabile l'utilizzo di rimorchi frenati nel caso in cui il peso del rimorchio sia superiore a 2,5 t, nonché per qualsiasi valore di carico rimorchiato su superfici in pendenza (salita o discesa).

## Raggio di sterzata

Valori del raggio di sterzata  $W_a$  per il calcolo della larghezza delle corsie

Lunghezza forche $l$	Distanza x	Vano batteria
	410 Ah Li-Ion	465 Ah    620 Ah
1190	mm 1005	2430    2516
1450	mm 1265	2690    2776
1650	mm 1105	2530    2616
2150	mm 1605	3030    3116
2390 <sup>1</sup>	mm 1845	3270    3356
2390 <sup>2</sup>	mm 1615	3040    3126
2900	mm 2125	3550    3636
3100	mm 2125	3550    3636

<sup>a</sup> Interasse adatto al sollevamento di un massimo di 3 Euro pallet disposti trasversalmente

<sup>b</sup> Interasse adatto al sollevamento di un massimo di 2 Euro pallet disposti longitudinalmente

## CX Commissionatore orizzontale Il massimo della potenza e della produttività

---

CX-M 10



Sollevamento dei pallet per un picking ergonomico

Dimensioni compatte adatte anche alle corsie di lavoro più strette

La caratteristica principale del CX-M è il montante adatto al sollevamento di carichi fino a 1.000 kg a un'altezza massima di 785 mm; questo consente all'operatore di sollevare i pallet a un'altezza di lavoro ottimale. Le dimensioni compatte dei carrelli CX-M consentono di lavorare agevolmente anche negli spazi più stretti. La guida è resa ancor più confortevole dalla piattaforma ammortizzata

antiscivolo del posto guida, dai diversi comparti portaoggetti e dal ripiano scrivania opzionale. I carrelli CX-M offrono tutti i vantaggi della linea di prodotto CX, come l'intuitivo sistema di comando, progettato per operatori mancini e destrorsi, che consente di eseguire le operazioni di guida, sollevamento e sterzata con una sola mano, senza cambiare presa.

CX-D 20



Commissionatore doppio stoccatore estremamente compatto

Recupero dell'energia in frenata

Efficienza raddoppiata: il compatto carrello elevatore a due piani CX-D offre tutti i vantaggi della linea di prodotti CX e compie un ulteriore passo in avanti. Questo carrello elevatore consente di trasportare due pallet, ciascuno corrispondente a un carico di 1.000 kg, uno sopra l'altro, evitando di ostruire il campo visivo. È possibile dunque compattare lo stoccaggio in magazzino e rendere considerevolmente più efficienti le procedure di commissionamento. I due livelli di

commissionamento rendono inoltre il CX-D perfetto per il trasporto di merci fragili o delicate. È possibile selezionare in anticipo la capacità della batteria tra 345 Ah e 620 Ah, in modo da garantire sufficiente autonomia energetica. Il sistema di recupero di energia in frenata rende il CX-D estremamente economico anche a pieno carico e i programmi di guida ECO e BOOST consentono di sfruttare l'energia generata dal veicolo in modo ancor più mirato.

## CX Commissionatore orizzontale Il massimo della potenza e della produttività

---

CX-S 16



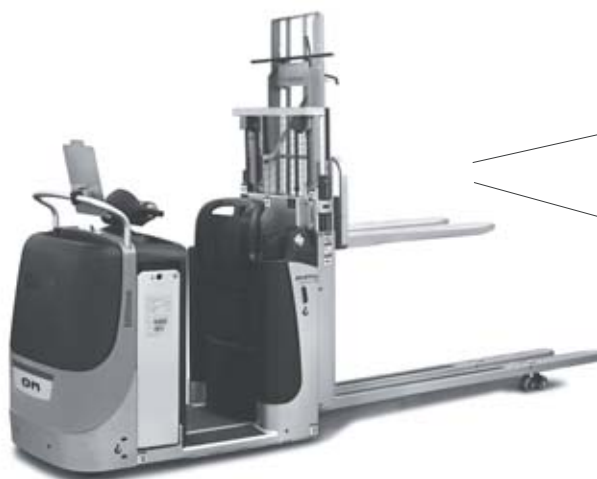
Operazioni ergonomiche di commissionamento con doppio pallet

Riduzione automatica della velocità in curva

Il carrello CX-S si adatta alle esigenze ergonomiche degli operatori perché l'elevatore a pantografo consente di regolare l'altezza di lavoro in maniera personalizzata. In questo modo è possibile impostare un'altezza ottimale del carico a prescindere dall'altezza del conducente e dalla situazione di lavoro. Le lunghe forche del CX-S, inoltre, consentono di sollevare simultaneamente due euro-pallets con un peso massimo totale di 1.600 kg a un'altezza massima di 785 mm. L'altezza

di lavoro regolabile garantisce operazioni di commissionamento efficienti ed ergonomiche. La grande estensione in lunghezza delle forche rende inoltre il CX-S perfetto per il trasporto di merci di forma allungata, come tipicamente avviene ad esempio nell'industria del mobile. La sicurezza del conducente è assicurata, grazie ad esempio alla riduzione automatica della velocità in curva con carico sollevato.

CX-H 16



Maggiore velocità di guida grazie al migliore posizionamento del baricentro

Picking veloce ed ergonomico

Cosa occorre fare una volta caricato il pallet? Con il CX-H è possibile impilare un secondo pallet e proseguire con le operazioni di commissionamento. Il procedimento è descritto di seguito. Due pallet vuoti vengono prelevati e il primo viene posizionato verticalmente sulla parte posteriore delle forche. Il caricamento del secondo pallet ha inizio. Una volta completato il lavoro, è sufficiente abbassare il pallet caricato e avanzare con il carrello elevatore finché il pallet calato non raggiunge la parte superiore dei bracci delle ruote. L'esatta posizione è

contrassegnata in modo da agevolare l'operazione. È quindi sufficiente capovolgere il pallet precedentemente posizionato sulle forche, ora libere, per proseguire con le attività. Le operazioni risultano estremamente comode e confortevoli grazie alla regolazione dell'altezza di lavoro fino a 1.580 mm. Il modello CX-H offre inoltre notevoli vantaggi durante la marcia, presentando una velocità di guida molto più elevata, grazie al migliore posizionamento del baricentro.

## CX-T Trattore Lean production ergonomica e veloce

---

CX-T



Trattore con guida a uomo in piedi per salita e discesa frequente

Ideale per il rifornimento delle linee di produzione e per la "lean-production"

---

Trasportare carichi su ampie distanze distribuiti su uno o più rimorchi in modo efficiente, ecologico e sicuro? Tutto ciò è possibile con il modello CX-T! Questo trattore elettrico consente di trainare a destinazione carichi fino a 4.000 kg in breve tempo. Utilizzato come treno di movimentazione, il trattore consente di rifornire linee di produzione e assemblaggio. Le ruote posteriori superelastici lavorano in modo fluido e sicuro anche su pavimentazioni irregolari. L'agevole ingresso

consente inoltre di svolgere il lavoro in maniera rapida e comoda anche quando è necessario salire a bordo e scendere ripetutamente, ad esempio per le operazioni di aggancio e sgancio dei rimorchi. Il conducente godrà naturalmente anche di tutti gli altri vantaggi dell'intera linea di prodotti CX, quali il comodo schienale, la possibilità di selezionare diversi programmi di marcia e il leggio opzionale.

### Immagini

---



Posto guida



Timone di guida



Protezione aggiuntiva anteriore



Schienale

CX Commissionatore orizzontale  
Il massimo della potenza e della produttività





## CX Commissionatore orizzontale

### Il massimo della potenza e della produttività

CX 20



Modello modulare e versatile

Sterzata, sollevamento e guida simultanei, con una sola mano e senza cambiare presa

Unisce prestazioni di movimentazione, comfort e sicurezza

CX

Ovunque vi sia necessità: con i diversi modelli e il design modulare della linea di prodotti CX, OM STILL offre carrelli commissionatori orizzontali adatti a qualsiasi esigenza. Il modello CX 20, ad esempio, è il "tuttofare" per il trasporto merci orizzontale per carichi fino a 2.000 kg. Elevata maneggevolezza, comodità ben studiata e sicurezza ottimale sono i tratti caratteristici di questo ottimo assistente del magazzino. I programmi di guida ECO e BOOST consentono di scegliere tra massima potenza e migliore efficienza con la semplice pressione di un pulsante. Guidare, sollevare e sterzare contemporaneamente? Controllare tutte le funzioni con una sola mano, sia per mancini, sia per destrorsi? Tutto questo è possibile con la linea di prodotti CX! La pedana operatore facilmente accessibile, il comodo schienale e il bumper protettivo opzionale garantiscono una guida confortevole, comoda e sicura, non solo nei magazzini di distribuzione.

CX Li-Ion

I prodotti della serie CX con tecnologia agli ioni di litio sono un concentrato di energia efficiente e compatto in grado di assicurare una disponibilità ottimale. Questi modelli consentono non solo ricariche intermedie della batteria, ma offrono anche un notevole risparmio di tempo grazie al processo di carica considerevolmente più rapido rispetto alle tradizionali batterie al piombo-acido: è possibile caricare la batteria agli ioni di litio fino al 50 per cento in soli 30 minuti. Inoltre, la batteria agli ioni di litio ha una durata pari a circa il doppio rispetto a una batteria al piombo-acido, non richiede manutenzione e può essere utilizzata in una cella frigorifera. Questa rivoluzionaria tecnologia ridefinisce inoltre gli standard in merito alla sicurezza. Ciascuna cella della batteria viene monitorata in tempo reale. In conclusione, i modelli CX Li-Ion sono i commissionatori orizzontali ideali per lunghe operazioni industriali, per il lavoro nel mercato retail e per attività logistiche.

## Caratteristiche principali

### Potenza

- Piena potenza: motore AC incapsulato da 3 kW senza manutenzione
- Le batterie a lunga durata e bassa manutenzione con una capacità massima di 620 Ah garantiscono disponibilità di lavoro anche su turni lunghi. Disponibile anche con batteria agli ioni di litio con capacità massima di 410 Ah per applicazioni particolarmente intensive
- Trasporto di merci per un peso totale massimo di 2.000 kg

### Precisione

- Controllo efficiente e intuitivo: è possibile eseguire le operazioni di guida, sollevamento e sterzata simultaneamente con una sola mano, senza cambiare presa
- Manovra precisa: sterzata sensibile con ritorno automatico in posizione neutra al rilascio
- Controllo completo: comportamento fluido e preciso in avvio e accelerazione

### Ergonomia

- Comando sicuro e confortevole: accesso con pedana sagomata e rivestimento antiscivolo
- Protezione di schiena e articolazioni grazie alla piattaforma „flottante” che assorbe le vibrazioni

- Schienale imbottito ed ergonomico con impugnatura per un comfort ottimale

### Compattezza

- Il telaio estremamente compatto è adatto per il lavoro negli spazi più ristretti
- Design perfetto: carrello elevatore dalle forme arrotondate
- Opzione doppio stoccatore: carrelli delle stesse dimensioni ma con doppia capacità di lavoro

### Sicurezza

- La piattaforma ha il sensore di presenza-uomo: il carrello è pronto alla marcia non appena l'operatore sale a bordo
- Alto livello di sicurezza durante le curve grazie al sistema di riduzione automatica della velocità
- Prevenzione degli accessi non autorizzati: autorizzazione di accesso tramite codice PIN
- Bumper protettivo opzionale per una maggiore sicurezza

### Responsabilità ambientale

- Recupero dell'energia in frenata
- Programma di guida ECO: massima efficienza energetica alla semplice pressione di un pulsante
- Oltre il 95 per cento del materiale utilizzato è riciclabile

CX Commissionatore orizzontale  
Riepilogo funzionalità standard e optionals



	CX 20 / Li-Ion	CX-M 10 / Li-Ion	CX-S 16 / Li-Ion	CX-D 20 / Li-Ion	CX-H 16 / Li-Ion	CX-T / Li-Ion	
Posto guida	Piattaforma di guida con schienale imbottito	●	●	●	●	●	
	Piattaforma di guida con supporto lombare regolabile in altezza	—	—	—	—	○	
	Cofano batteria ribaltabile e calpestabile	○	○	○	—	—	○
	Staffa per accessori lato comando - bassa	○	○	○	○	○	○
	Staffa per accessori lato comando - alta	○	○	○	○	○	○
	Staffa per accessori lato comando - alta con pezzo trasversale	○	○	○	○	○	○
	Staffa per accessori lato carico - bassa	○	—	—	—	—	○
	Staffa per accessori lato carico - alta	○	—	—	—	—	○
	Staffa per accessori lato carico - alta con pezzo trasversale	○	—	—	—	—	○
	Leggio regolabile DIN A4	○	○	○	○	○	○
Timone	Appendiabiti sulla staffa per accessori	○	—	—	—	—	
	Funzionamento con interruttori a farfalla in cabina di guida	○	○	○	○	○	
	Funzionamento con interruttori a farfalla in cabina di guida e pulsanti sulla parte laterale dello schienale	○	○	○	○	○	
Forche	Funzionamento con pulsanti sulla parte laterale dello schienale	○	○	○	○	○	
	Scartamento forche b <sub>s</sub> = 520 mm	●	—	—	—	—	
	Scartamento forche b <sub>s</sub> = 540 mm	—	—	●	—	—	
	Scartamento forche b <sub>s</sub> = 560 mm	○	●	—	●	●	
	Scartamento forche b <sub>s</sub> = 670 mm	○	—	—	—	—	
Sicurezza e performance	Blocco abbassamento durante la guida (115 mm)	○	○	○	○	○	
	Griglia reggicarico 1875 mm	○	—	—	—	—	
	Griglia reggicarico 1450 mm	—	—	—	—	○	
	Griglia reggicarico 1450 mm e fissaggio pallet (verticale)	—	—	—	—	○	
	Spia di avviso con luce	—	—	—	—	—	○
	Sistema di illuminazione con luci di retromarcia e freno	—	—	—	—	—	○
	Specchietto retrovisore panoramico a destra e a sinistra	—	—	—	—	—	○
	Limitazione velocità con forche abbassate	○	—	—	—	○	—
	Velocità limitata a 6 km/h	○	○	○	○	○	—
	Velocità limitata a 8 km/h	○	○	○	○	○	—
	Velocità limitata a 10 km/h	○	○	○	○	○	—
	Ruota motrice profilata	○	○	○	○	○	○
	FleetManager: autorizzazione accessi, riconoscimento urti, reportistica	○	○	○	○	○	○
	Rilevamento incidenti tramite accelerometro	○	○	○	○	○	○
	Rilevamento incidenti tramite accelerometro con attivazione simultanea della modalità di marcia lenta	○	○	○	○	○	○
Impianto batteria	Vano batteria per batterie da 345 Ah a 465 Ah	●	●	●	●	●	
	Vano batteria per batterie da 520 Ah a 620 Ah	○	○	○	○	○	
	Comparto batteria per batterie 205 Ah Li-Ion	●	●	●	●	●	
	Comparto batteria per batterie 410 Ah Li-Ion	○	○	○	○	○	
	Cofano batteria in lamiera di acciaio per batterie da 345 - 465 Ah	○	○	○	○	○	
	Cofano batteria in lamiera di acciaio per batterie da 520 - 620 Ah	●	●	●	●	●	
Apparecchiatura aggiuntiva	Denti delle forche con guide estensibili/retrattili	○	—	—	—	—	
	Fari da lavoro regolabile in tutte le direzioni	—	—	—	—	—	○
	Comparti portaoggetti sul retro	—	—	—	—	—	○
	Bumper protettivo in acciaio con rivestimento in gomma solida	○	○	○	○	○	○
	Bumper protettivo in acciaio	○	○	○	○	○	○
	Pedana elevabile (altezza picking fino a 2500 mm)	○	○	○	—	—	—
	Versione cella-frigo per temperatura minima di -30 °C	○	○	○	○	—	—
	Conteggio ore attivo durante guida e sollevamento	●	●	●	●	●	●
	Conteggio ore con display permanente durante guida e sollevamento	○	○	○	○	○	○
	Preparazione per sistema di gestione dei flussi di materiale (MMS, Material flow Management System)	○	○	○	○	○	○
Trasferimento dati tramite Bluetooth	○	○	○	○	○	○	
Trasferimento dati tramite GPRS	○	○	○	○	○	○	

● Standard ○ Opzionale — Non disponibile



**STILL**



OM Carrelli Elevatori S.p.A.  
Viale De Gasperi, 7  
20020, Lainate (Mi) - Italy

Per ulteriori informazioni:

Tel.: +39 02 93765-1

Email: [info@om-still.it](mailto:info@om-still.it)

Website: [www.om-still.it](http://www.om-still.it)



STILL è certificata nelle seguenti  
aree: gestione della qualità,  
sicurezza sul lavoro, protezione  
dell'ambiente e gestione dell'energia.



first in intralogistics