



**STILL**



## EXD 18 Dati Tecnici Doppio stoccatore

---

EXD 18

---



first in intralogistics

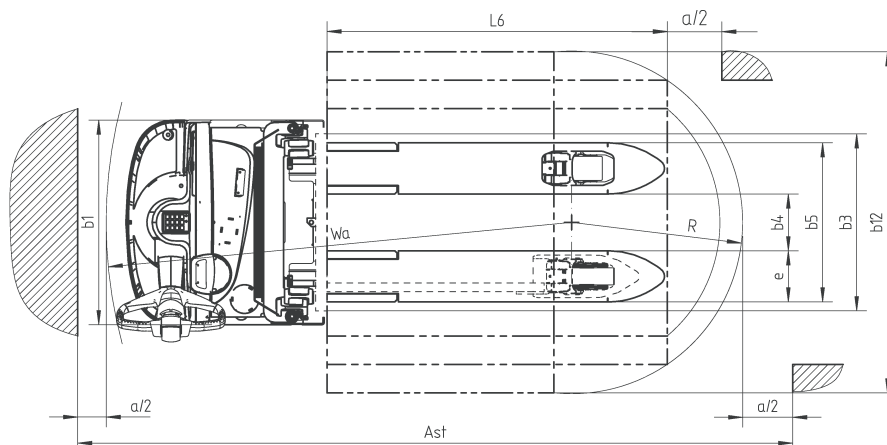
Questa scheda tecnica in conformità alla norma VDI 2198, fornisce i valori tecnici del carrello standard.  
Ruote diverse, altri sollevatori, utilizzo di attrezzature supplementari, ecc. possono variare questi valori.

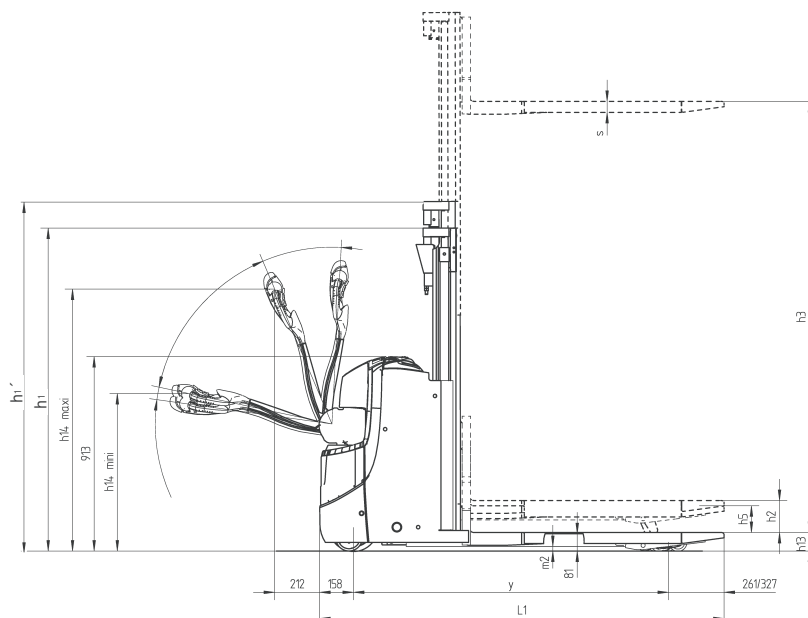
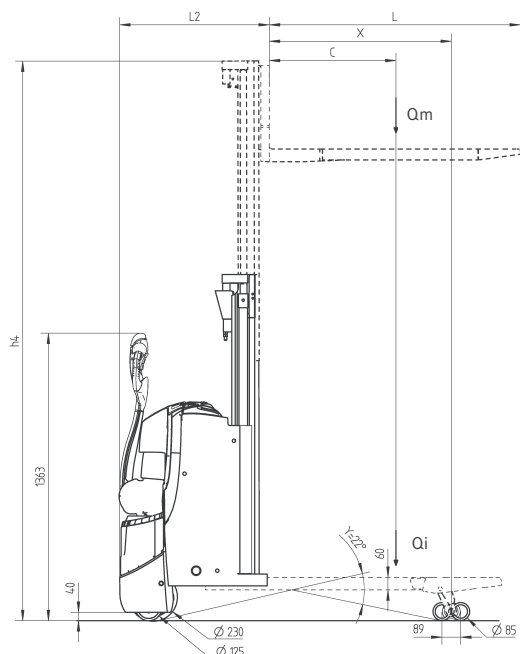
				STILL	STILL			
				EXD 18 K	EXD 18 L			
Caratteristiche distintive	1.1	Costruttore						
	1.2	Codice modello del costruttore						
	1.3	Trazione		Elettrica	Elettrica			
	1.4	Tipo di guida		Da terra	Da terra			
	1.5.1	Portata/carico	Per doppio pallet	Qi + Qm	kg	1000 + 800	1000 + 800	
	1.5.2	Portata/carico	Sollevamento iniziale		Qi	kg	1800	1800
	1.5.3	Portata/carico	Sollevamento montante		Qm	kg	800	800
	1.6	Baricentro		c	mm	600	600	
	1.8	Distanza del carico		x	mm	862 <sup>2</sup>	858 <sup>2</sup>	
1.9	Interasse		y	mm	1413 <sup>2</sup>	1463 <sup>2</sup>		
Peso	2.1	Peso (incluso batteria)			kg	854	948	
	2.2	Pressione sugli assali con carico		Lato guida/lato carico	kg	938/1716	949/1799	
	2.3	Pressione sugli assali senza carico		Lato guida/lato carico	kg	615/239	674/274	
Ruote/telaio	3.1	Gommatura				Poliuretano	Poliuretano	
	3.2	Dimensioni ruote		Lato guida	mm	∅ 230 x 75	∅ 230 x 75	
	3.3	Dimensioni ruote		Lato carico	mm	∅ 85 x 85	∅ 85 x 60	
	3.4	Ruote pivotanti		Lato guida	mm	∅ 125 x 40	∅ 125 x 40	
	3.5	Numero ruote (x = motrici)		Lato guida/lato carico		1x-2/2	1x-2/4	
	3.6	Carreggiata		Lato guida	b <sub>10</sub>	mm	482	482
	3.7	Carreggiata		Lato carico	b <sub>11</sub>	mm	380	380
Dimensioni	4.2	Altezza a montante abbassato		h <sub>1</sub>	mm	1290	1290	
	4.3	Sollevamento libero		h <sub>2</sub>	mm	150	150	
	4.4	Sollevamento		h <sub>3</sub>	mm	1574	1574	
	4.5	Altezza a montante sollevato		h <sub>4</sub>	mm	2202	2202	
	4.6	Sollevamento iniziale		h <sub>5</sub>	mm	125	125	
	4.9	Altezza timone in posizione di marcia		Min./max.	h <sub>14</sub>	mm	740/1230	740/1230
	4.10	Altezza razze inferiori		h <sub>8</sub>	mm	80	80	
	4.15	Altezza da terra a forche abbassate		h <sub>13</sub>	mm	86	86	
	4.19	Lunghezza totale		l <sub>1</sub>	mm	1899	1954	
	4.20	Lunghezza incluso spessore forche		l <sub>2</sub>	mm	709	764	
	4.21	Larghezza totale		b <sub>1</sub>	mm	720	720	
4.22	Dimensioni forche DIN ISO 2331		s/e/l	mm	52/180/1190	52/180/1190		
4.24	Larghezza piastra portaforche		b <sub>3</sub>	mm	711	711		
4.25	Scartamento		b <sub>5</sub>	mm	560	560		
4.32	Altezza da terra centro interasse		Min./max.	m <sub>2</sub>	mm	20/145	20/145	
4.34	Larghezza corridoio di lavoro per pallet 800 x 1200 longitudinale (b <sub>12</sub> x l <sub>6</sub> )		A <sub>st</sub>	mm	2179 <sup>1,2</sup>	2233 <sup>1,2</sup>		
4.35	Raggio di curvatura		W <sub>a</sub>	mm	1641 <sup>2</sup>	1691 <sup>2</sup>		
Prestazioni	5.1	Velocità di traslazione		Con/senza carico	km/h	6/6	6/6	
	5.2	Velocità di sollevamento		Sollevamento con/senza carico	m/s	0,10/0,15	0,10/0,15	
	5.3	Velocità di abbassamento		Sollevamento con/senza carico	m/s	0,25/0,17	0,25/0,17	
	5.7	Pendenza massima			%	13/25	13/25	
	5.10	Freno di esercizio				Elettromagnetico	Elettromagnetico	
Motore elettrico	6.1	Motore di trazione, Potenza nominale S2 60 min			kW	1,2	1,2	
	6.2	Motore di sollevamento, Potenza nominale S3 15%			kW	1,2	1,2	
	6.3	Batteria secondo DIN 43531/35/36 A, B, C, no				DIN 43535 A	DIN 43535	
	6.4	Tensione batteria/capacità nominale K <sub>5</sub>			V/Ah	24/150	24/250	
	6.5	Peso batteria ±5% (secondo il costruttore)			kg	157	212	
	6.6	Assorbimento energia secondo il ciclo VDI			kWh/h	0,61	0,61	
Altro	10.7	Li vello di rumorosità L <sub>BAZ</sub> (valore medio per l'operatore)			dB(A)	65	65	

<sup>1</sup> Diagonale secondo la norma VDI 2198-2011 = +186 mm.

<sup>2</sup> Sollevamento iniziale abbassato: +66 mm.

Montante	Tele		
h <sub>1</sub>	1290	1365	1515
h <sub>1</sub> '	1365	1440	1590
h <sub>2</sub>	150	150	150
h <sub>3</sub>	1574	1724	2024
h <sub>4</sub>	2202	2352	2652





## EXD 18 – Doppia flessibilità ed efficienza

L'EXD 18, sollevatore per doppio pallet con guida a timone. Due volte flessibile ed efficiente, un prodotto veramente eccezionale. Può sollevare fino a 1800 kg utilizzando il sollevamento iniziale, ma nella modalità a doppio sollevamento è in grado di gestire 1000 kg con la funzione di sollevamento iniziale, più altri 800 kg nella funzione di stoccatore. Si desidera trasportare due pallet in una volta? Con l'EXD 18 non è un problema!

Sia utilizzato in un punto vendita al dettaglio, in un magazzino o su un camion e sia che venga impiegato nel prelievo o nel carico e scarico di materiale, l'EXD 18 si distinguerà in tutti i tipi di ambiente. In primo luogo le sue dimensioni compatte e il design ben progettato lo rendono estremamente maneggevole e facile da usare sia per i destrimani che per i mancini. Inoltre, con la sua esecuzione tecnica eccellente e la potente trazione vi darà per molti anni un servizio fedele come perfetto assistente di magazzino.

L'EXD 18 K compatto è ideale per i corridoi di lavoro stretti o per ottimizzare le operazioni di carico e scarico. Mentre l'EXD 18 L da il meglio di sé negli ampi magazzini e centri di distribuzione grazie alla grande capacità della batteria.

## Caratteristiche speciali del carrello

- Impugnatura ergonomica utilizzabile da operatori sia destrimani che mancini, con classe di protezione IP 65.
- Testa timone realizzata in poliuretano rinforzato con fibre di vetro, braccio timone in fusione di alluminio.
- Telaio arrondato, estremamente compatto.
- Nessun rischio di ribaltamento improvviso su rampe, grazie ad un monitoraggio di tutti i movimenti del motore e alla frenata automatica.
- Controllo del sollevamento facilmente azionabile grazie ai tasti grandi e alla valvola proporzionale.
- Lo spessore basso delle forche di 86 mm le rende utilizzabili per unità di carico speciali.
- La punta delle forche assicura un ridotto raggio di sterzata per impiego su corridoi di lavoro stretti.
- Sistema di stabilità IntelliDrive per una trazione ottimale in tutte le situazioni.
- Montante di struttura rigida e robusta per garantire la minima inclinazione sotto carico.

## Dotazione di serie

- Motore trazione AC.
- I due programmi di marcia, ECO e BOOST, permettono di adeguare in modo flessibile la trazione e consentono un'elevata precisione di sollevamento e abbassamento.
- OPTISPEED: Controlla la velocità di traslazione in relazione all'angolo di inclinazione del timone per la massima sicurezza.
- EXD 18 L: Rulli di carico in poliuretano con ruote gemellate.
- Rulli di carico in poliuretano con ruote singole (EXD 18 K).
- Sollevatori a grande visibilità
- Lunghezza forche: 1190 mm.

## Attrezzature speciali

- Diversi tipi di montante per altezze di sollevamento di 1574 mm, 1724 mm or 2024 mm.
- Schermo protettivo del montante realizzato in policarbonato trasparente.
- Scartamento fra le forche: 560 mm o 540 mm.
- Griglia di protezione del carico, con altezza di 800 mm.
- Ruota motrice disponibile in varie versioni per una trazione ottimale e superfici pulite (poliuretano morbido, di colore naturale, profilato).
- Rulli di guida e supporti con ingrassatori per uso in ambienti esposti a umidità.
- Caricabatteria integrato.
- Versione per cella frigo fino a temperature inferiori a -35 °C.
- Accesso tramite codice PIN.



**STILL**



OM Carrelli Elevatori S.p.A.  
Viale De Gasperi, 7  
20020, Lainate (Mi) - Italy

Per ulteriori informazioni:  
Telefono: +39 02 93765-1  
Email: [info@om-still.it](mailto:info@om-still.it)  
Website: [www.om-still.it](http://www.om-still.it)



STILL è certificata nelle seguenti  
aree: gestione della qualità,  
sicurezza sul lavoro, protezione  
dell'ambiente e gestione dell'energia.



first in intralogistics