



**STILL**



EXP Dati Tecnici

Stocicatori a timone con razze larghe e piastra FEM

---

EXP 14

---

EXP 16

---

EXP 20

---



first in intralogistics



## EXP Stoccatore a timone con razze larghe e piastra FEM La potenza incontra l'innovazione

Le presenti specifiche tecniche, conformi alle direttive VDE 2198, sono valide solo per il modello standard. L'uso di gomme, accessori, montanti alternativi, ecc. potrebbe determinare valori diversi.



Caratteristiche	1.1	Produttore			STILL	STILL	STILL
	1.2	Modello			<b>EXP 14</b>	<b>EXP 16</b>	<b>EXP 20</b>
	1.3	Comando			Elettrico	Elettrico	Elettrico
	1.4	Tipo operatore			Guida a terra	Guida a terra	Guida a terra
	1.5	Portata nominale/carico nominale	Q	kg	1400	1600	2000
	1.6	Distanza dal baricentro di carico	c	mm	600	600	600
	1.8	Distanza carico, dall'asse dei rulli al supporto delle forche	x	mm	696 <sup>1,3</sup>	686 <sup>1,3</sup>	660 <sup>1,3</sup>
	1.9	Interasse	y	mm	1406	1406	1406
	Pesi	2.1	Peso (compresa batteria)		kg	1516	1556
2.2		Carico asse (a carico) lato azionamento/lato carico		kg	1167/1749	1183/1972	1198/2406
2.3		Carico asse (senza carico) lato azionamento/lato carico		kg	1072/444	1086/470	1113/492
Gomme/telaio	3.1	Ruote/rulli			Poliuretano	Poliuretano	Poliuretano
	3.2	Dimensioni ruote/rulli lato azionamento		mm	∅ 230 x 90	∅ 230 x 90	∅ 230 x 90
	3.3	Dimensioni ruote/rulli lato carico		mm	∅ 85 x 85 (∅ 85 x 60) <sup>2</sup>	∅ 85 x 85 (∅ 85 x 60) <sup>2</sup>	∅ 85 x 85 (∅ 85 x 60) <sup>2</sup>
	3.4	Dimensioni ruote/rulli di supporto		mm	∅ 100 x 40	∅ 100 x 40	∅ 100 x 40
	3.5	Numero ruote (x = trazione) lato azionamento/lato carico			$1x + 1/2 (1x + 1/4)^2$	$1x + 1/2 (1x + 1/4)^2$	$1x + 1/2 (1x + 1/4)^2$
	3.6	Carreggiata lato azionamento	b <sub>10</sub>	mm	534	534	534
Dimensioni	3.7	Carreggiata lato carico	b <sub>11</sub>	mm	1000/1200/1400	1000/1200/1400	1000/1200/1400
	4.2	Ingombro massimo montante abbassato	h <sub>1</sub>	mm	Vedere tabella montanti	Vedere tabella montanti	Vedere tabella montanti
	4.3	Sollevamento libero	h <sub>2</sub>	mm	Vedere tabella montanti	Vedere tabella montanti	Vedere tabella montanti
	4.4	Sollevamento nominale	h <sub>3</sub>	mm	Vedere tabella montanti	Vedere tabella montanti	Vedere tabella montanti
	4.5	Ingombro minimo montante sollevato	h <sub>4</sub>	mm	Vedere tabella montanti	Vedere tabella montanti	Vedere tabella montanti
	4.9	Altezza timone in posizione di marcia min./max.	h <sub>14</sub>	mm	800/1250	800/1250	800/1250
	4.10	Altezza razze	h <sub>8</sub>	mm	80	80	80
	4.15	Altezza forche, abbassate	h <sub>13</sub>	mm	50	55	55
	4.19	Lunghezza totale	l <sub>1</sub>	mm	2071	2081	2107
	4.20	Lunghezza fino al supporto delle forche	l <sub>2</sub>	mm	921 <sup>3,4</sup>	931 <sup>3,4</sup>	957 <sup>3,4</sup>
	4.21	Larghezza totale	b <sub>1</sub>	mm	1170/1370/1570	1170/1370/1570	1170/1370/1570
	4.22	Dimensioni forche	s/e/l	mm	35/100/1150	45/120/1150	45/120/1150
	4.24	Larghezza della piastra porta forche	b <sub>3</sub>	mm	820/980	820/980	820/980
	4.25	Larghezza totale forche min./max.	b <sub>5</sub>	mm	400/720 // 400/880	420/740 // 420/900	420/740 // 420/900
	4.26	Distanza tra le razze	b <sub>4</sub>	mm	860/1060/1260	860/1060/1260	860/1060/1260
4.32	Distanza minima da terra al centro dell'interasse	m <sub>2</sub>	mm	30	30	30	
4.33	Larghezza della corsie per pallet da 1000 x 1200 in senso trasversale	A <sub>st</sub>	mm	2588 <sup>4</sup>	2592 <sup>4</sup>	2605 <sup>4</sup>	
4.34	Larghezza della corsie per pallet da 800 x 1200 in senso longitudinale	A <sub>st</sub>	mm	2559 <sup>4</sup>	2566 <sup>4</sup>	2587 <sup>4</sup>	
4.35	Raggio di sterzata	W <sub>a</sub>	mm	1715 <sup>4</sup>	1715 <sup>4</sup>	1715 <sup>4</sup>	
Dati performance	5.1	Velocità di marcia con/senza carico		km/h	6/6	6/6	6/6
	5.2	Velocità di sollevamento con/senza carico		m/s	0,16/0,30	0,15/0,30	0,15/0,30
	5.3	Velocità di abbassamento con/senza carico		m/s	0,40/0,35	0,40/0,35	0,31/0,31
	5.8	Pendenza max. kB 5 con/senza carico		%	8/8	8/8	8/8
	5.10	Freno di servizio			Elettromagnetico	Elettromagnetico	Elettromagnetico
Motore elettrico	6.1	Potenza motore di trasmissione, S2 = 60 min.		kW	2,3	2,3	2,3
	6.2	Potenza motore per sollevamento S3 = 15%		kW	3,2	3,2	3,2
	6.3	Batteria conforme a DIN 43531/35/36 A, B, C, no			3PzS	3PzS	3PzS
	6.4	Tensione batteria/capacità nominale K <sub>s</sub>		V/Ah	24/345	24/345	24/345
	6.5	Peso batteria ±5% (a seconda del produttore)		kg	288	288	288
Altro	8.1	Azionamento			Controllo AC	Controllo AC	Controllo AC
	8.4	Pressione sonora all'orecchio dell'operatore		dB(A)	≤66	≤66	≤66

<sup>1</sup> Con montante Tele o NiHo +26 mm

<sup>2</sup> Con rulli doppi

<sup>3</sup> Valore con montante Triplex h<sub>1</sub> = 1915 mm

<sup>4</sup> Senza timone ad azionamento verticale +12 mm

EXP Stoccatore a timone con razze larghe e piastra FEM  
Tabelle dei montanti



		Tele								NiHo				Triplex							
EXP 14	<b>EXP 14</b>																				
	Altezza	$h_1$	mm	1415 <sup>1</sup>	1665 <sup>1</sup>	1915	2115	2365	2565	2815	1415 <sup>1</sup>	1665 <sup>1</sup>	1915	2115	2365	2565	1665 <sup>1</sup>	1915	2065	2265	2315
	Altezza con sollevamento iniziale utilizzato	$h_1^1$	mm	1490	1740	1990	2190	2440	2640	2890	-	-	-	-	-	-	-	-	-	-	-
	Sollevamento libero	$h_2^2$	mm	-	-	-	-	-	-	-	776	1026	1276	1476	1726	1926	1026	1276	1426	1626	1676
	Sollevamento libero	$h_2^3$	mm	150	150	150	150	150	150	150	-	-	-	-	-	-	-	-	-	-	-
	Sollevamento nominale	$h_3$	mm	1844	2344	2844	3244	3744	4144	4644	1844	2344	2844	3244	3744	4144	3516	4266	4716	5316	5466
Ingombro massimo	$h_4^4$	mm	2480	2980	3480	3880	4380	4780	5280	2480	2980	3480	3880	4380	4780	4152	4902	5352	5952	6102	
		Tele								NiHo				Triplex							
EXP 16	<b>EXP 16</b>																				
	Altezza	$h_1$	mm	1415 <sup>1</sup>	1665 <sup>1</sup>	1915	2115	2365	2565	2815	1415 <sup>1</sup>	1665 <sup>1</sup>	1915	2115	2365	2565	1665 <sup>1</sup>	1915	2065	2265	2315
	Altezza con sollevamento iniziale utilizzato	$h_1^1$	mm	1490	1740	1990	2190	2440	2640	2890	-	-	-	-	-	-	-	-	-	-	-
	Sollevamento libero	$h_2^2$	mm	-	-	-	-	-	-	-	786	1036	1286	1486	1736	1936	1036	1286	1436	1636	1686
	Sollevamento libero	$h_2^3$	mm	150	150	150	150	150	150	150	-	-	-	-	-	-	-	-	-	-	-
	Sollevamento nominale	$h_3$	mm	1844	2344	2844	3244	3744	4144	4644	1844	2344	2844	3244	3744	4144	3516	4266	4716	5316	5466
Ingombro massimo	$h_4^4$	mm	2470	2970	3470	3870	4370	4770	5270	2470	2970	3470	3870	4370	4770	4142	4892	5342	5942	6092	
		Tele				NiHo				Triplex											
EXP 20	<b>EXP 20</b>																				
	Altezza	$h_1$	mm	1915	2115	2365	1915	2115	2365	1665 <sup>1</sup>	1915	2065									
	Altezza con sollevamento iniziale utilizzato	$h_1^1$	mm	1990	2190	2440	-	-	-	-	-	-									
	Sollevamento libero	$h_2^2$	mm	-	-	-	1286	1486	1736	1036	1286	1436									
	Sollevamento libero	$h_2^3$	mm	150	150	150	-	-	-	-	-	-									
	Sollevamento nominale	$h_3$	mm	2684	3084	3584	2684	3084	3584	3276	4026	4476									
Ingombro massimo	$h_4^4$	mm	3310	3710	4210	3310	3710	4210	3902	4652	5102										

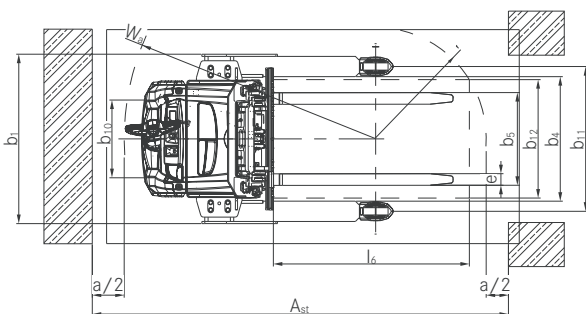
<sup>1</sup> Montante non consigliato per cambio quotidiano della batteria

<sup>2</sup> Con griglia reggicarico - 537 mm

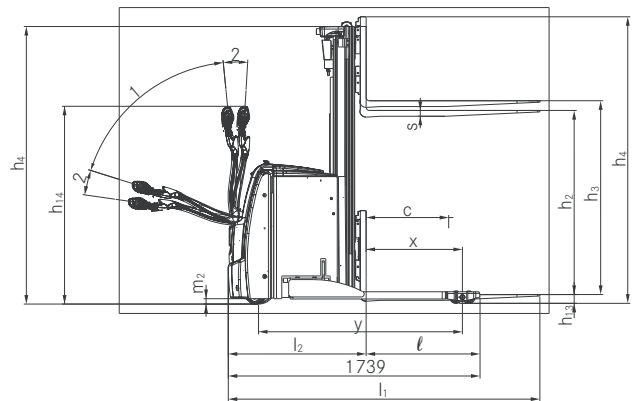
<sup>3</sup> Con altezza montante maggiorata  $h_1^1$

<sup>4</sup> Con griglia reggicarico + 537 mm

Disegni tecnici



Vista dall'alto



Vista laterale

EXP Stoccatore a timone con razze larghe e piastra FEM  
Foto dei dettagli



Sicurezza nella produzione: a seconda dell'angolo del timone, la velocità viene automaticamente adattata così da assicurare la massima sicurezza nella distanza tra l'operatore e il carrello elevatore



Alte portate residue: la struttura compatta e robusta del telaio garantisce massima affidabilità anche alle massime altezze



Tutto sempre in vista: display a colori con una serie di simboli non linguistici che indicano immediatamente tutte le funzioni importanti



Precisione in tutte le situazioni: la funzionalità di guida a timone verticale offre perfetta manovrabilità anche negli spazi più ristretti



Il montante STILL a vista libera garantisce sempre la migliore vista sulle punte delle



La piastra portaforche con le regolabili permette la movimentazione di qualsiasi tipologia di pallet

EXP Stoccatore a timone con razze larghe e piastra FEM  
La potenza incontra l'innovazione



## EXP Stocicatori a timone con razze larghe e piastra FEM La potenza incontra l'innovazione

---

Massima flessibilità: possibilità di utilizzo con differenti tipologie di pallet e unità di carico

Utilizzo ottimale degli spazi: grande compattezza grazie alle portate residue molto elevate

Tutto sempre in vista: display a colori con una serie di simboli non linguistici che indicano immediatamente tutte le funzioni importanti



Più forte e più intelligente: lo stoccatore OM STILL a razze larghe EXP 14-20. Due delle sue caratteristiche più importanti sono l'alta portata residua e il display a colori. Il display mostra all'operatore informazioni di base, lo stato del carrello elevatore o il livello di carica della batteria in ogni momento, e i vari simboli semplificano le operazioni. Le razze larghe con la piastra Fem e le forche regolabili garantiscono la movimentazione di qualsiasi tipo di pallet fino a 2000 kg ed inoltre, grazie alla doppia via idraulica aggiuntiva, si possono applicare senza problemi attrezzature per applicazioni speciali. Straordinaria capacità movimentazione dei pallet grazie al motore potente a bassa manutenzione e agli elementi di comando precisi, adatta per gli operatori sia mancini che destri.

La sigla EXP tuttavia non indica soltanto la movimentazione rapida della merci, ma anche la movimentazione sicura delle merci. Il timone di forma ricurva e la piastra antiurto proteggono il conducente. Inoltre l'EXP si arresta automaticamente quando viene rilasciato il timone, anche sulle rampe.

Il timone OPTISPEED regola anche la velocità dell' EXP in base alla distanza dall'operatore, mentre il sistema Curve Speed Control regola la velocità in curva. Questo stoccatore a razze larghe dunque è forte ma di semplice utilizzo, e permette di movimentare, sia nel trasporto che nello stoccaggio, ogni tipologia di carico in modo sicuro e intuitivo.

### Caratteristiche principali

---

#### Potenza

---

- La piastra portaforche con le forche regolabili permette la movimentazione di qualsiasi tipologia di pallet
- Utilizzo ottimale degli spazi: grande compattezza grazie alle portate residue molto elevate
- Alte performance nella movimentazione grazie alla trasmissione elettrica e al motore di azionamento potente, affidabile e a bassa manutenzione
- Il programma di guida adatto per tutte le situazioni: selezionare la massima velocità o la massima efficienza: ECO, BOOST o Blue-Q

#### Precisione

---

- Funzionamento che non affatica l'operatore con lo sterzo elettrico preciso e intuitivo
- Funzionamento preciso anche negli spazi più ristretti: controllo sensibile della valvola proporzionale e funzione opzionale di bassa velocità
- Viste migliori per un funzionamento preciso: il montante a vista libera e il timone montato centrale offrono una visuale completa sulle punte delle forche

#### Ergonomia

---

- Alta flessibilità: possibilità di applicazione di attrezzature speciali grazie alla possibilità di doppia via idraulica aggiuntiva
- Controllo ergonomico e intuitivo: è possibile eseguire le operazioni di guida, sollevamento e sterzata in maniera simultanea con una sola mano, da parte di operatori sia mancini, sia destrorsi

- Carico di lavoro semplificato: testa del timone STILL ergonomica di facile utilizzo

#### Compattezza

---

- Alta produttività: le dimensioni compatte permettono un funzionamento rapido e sicuro
- Spazio aggiuntivo per riporre le merci: adattamento alle corsie strette grazie alle dimensioni compatte e all'elevata manovrabilità

#### Sicurezza

---

- Sicurezza nella movimentazione: il timone OPTISPEED adatta automaticamente la velocità a seconda della distanza tra l'operatore e il carrello elevatore
- Sicurezza in primo piano: l'indicatore di portata opzionale sul profilo del montante indica all'operatore l'altezza corrente del montante e la classe di portata residua associata in ogni momento
- Sicurezza in curva: la funzione Curve Speed Control adatta la velocità all'angolo di sterzata

#### Responsabilità ambientale

---

- Il programma di efficienza Blue-Q consente un risparmio energetico fino al 7% con un solo pulsante senza perdita di performance
- Rumorosità limitata grazie al funzionamento estremamente silenzioso dei motori di guida e sollevamento
- Oltre il 95% del materiale utilizzato è riciclabile
- Programma di guida ECO: massima efficienza energetica alla semplice pressione di un pulsante

EXP Stoccatore a timone con razze larghe e piastra FEM  
 Equipaggiamento standard e optional



	EXP 14	EXP 16	EXP 20	
Generale	Display e unità di comando con display a colori per la selezione del programma di guida	●	●	●
	Comparti portaoggetti integrati nelle cofanature	●	●	●
	Stoccatore a razze larghe e piastra FEM per la movimentazione di ogni tipologia di pallet	●	●	●
	Timone di comoda impugnatura per operatori mancini e destrorsi	●	●	●
	Selettore per sollevamento e abbassamento di alta precisione	●	●	●
	Nuovo programma di risparmio energetico Blue-Q	●	●	●
	Forche FEM 2B	●	●	●
	Barra per accessori	○	○	—
	Preparazione elettrica per utilizzo di terminali esterni	○	○	○
	Versione per cella-frigo	○	○	○
	Costi di manutenzione molto bassi del potente motore trazione	●	●	●
	Sterzo elettrico: motore di azionamento AC per un funzionamento che non affatica l'operatore	●	●	●
	Valvola proporzionale per movimento ad alta precisione	●	●	●
	Doppia via idraulica aggiuntiva per applicare attrezzature per utilizzi speciali	○	○	○
Montante	Montante duplex	○	○	○
	Montante NiHo	○	○	○
	Montante triplex	○	○	○
	Griglia di protezione del montante	●	●	●
	Schermo protettivo del montante in policarbonato	○	○	○
	Display con riconoscimento carico	○	○	○
Ruote	Gomme ruote motrici, poliuretano	●	●	●
	Gomme ruote motrici, poliuretano (75 shore) per una trazione migliore	○	○	○
	Gomme ruote motrici, poliuretano, profilate (75 shore) per una trazione migliore	○	○	○
	Gomme ruote motrici, cushion	○	○	○
	Gomme ruote motrici, cushion, profilate	○	○	○
	Gomme ruote motrici, poliuretano (75 shore) per una trazione migliore	○	○	○
	Rulli di carico, poliuretano, singolo	●	●	●
	Rulli di carico, poliuretano, doppio	○	○	○
	Componenti completamente sigillati, resistenti a sporco e polvere	●	●	●
Gomme rullo di carico, singolo	●	●	●	
Sicurezza	FleetManager: Autorizzazione di accesso, Rilevamento impatti, Reportistica, OptiTruck	○	○	○
	Riduzione della velocità con Curve Speed Control quando si guida in curva	●	●	●
	Timone con funzione OPTISPEED: la velocità di trazione è controllata dall'angolo di inclinazione del timone	●	●	●
	Funzionalità tasto per guida verticale con sollevamento/abbassamento forche	○	○	○
	Autorizzazione di accesso con il tasto STILL	●	●	●
	Accesso con codice PIN	○	○	○
Batteria	Griglia reggicarico	○	○	○
	Sostituzione con gru per batterie fino a 375 Ah	●	●	●
	Caricabatteria incorporato per la sostituzione della batteria tramite gru	○	○	○

● Standard ○ Opzionale — Non disponibile



**STILL**



OM Carrelli Elevatori S.p.A.  
Viale De Gasperi, 7  
20020, Lainate (Mi) - Italy

Per ulteriori informazioni:

Tel.: +39 02 93765-1

Email: [info@om-still.it](mailto:info@om-still.it)

Website: [www.om-still.it](http://www.om-still.it)



STILL è certificata nelle seguenti  
aree: gestione della qualità,  
sicurezza sul lavoro, protezione  
dell'ambiente e gestione dell'energia.



first in intralogistics