



STILL



EXU Dati Tecnici Transpallet elettrici

[EXU 16](#)

[EXU 16 Li-Ion](#)

[EXU 18](#)

[EXU 18 Li-Ion](#)

[EXU 20](#)

[EXU 20 Li-Ion](#)

[EXU 22](#)

[EXU-H 18](#)

[EXU-H 20](#)

[EXU-H 20 Li-Ion](#)



first in intralogistics



				STILL	STILL	STILL	STILL	STILL	STILL	STILL	STILL	STILL	STILL		
Caratteristiche	1.1	Produttore			STILL	STILL	STILL	STILL	STILL	STILL	STILL	STILL	STILL		
	1.2	Modello specificato dal produttore			EXU 16	EXU 16 Li-Ion	EXU 18	EXU 18 Li-Ion	EXU 20	EXU 20 Li-Ion	EXU 22	EXU-H 18	EXU-H 20	EXU-H 20 Li-Ion	
	1.3	Comando			Elettrico	Elettrico	Elettrico	Elettrico	Elettrico	Elettrico	Elettrico	Elettrico	Elettrico	Elettrico	
	1.4	Tipo operatore			Guida a timone	Guida a timone	Guida a timone	Guida a timone	Guida a timone	Guida a timone	Guida a timone	Guida a timone	Guida a timone	Guida a timone	
	1.5	Portata nominale/carico nominale	Q	kg	1600	1600	1800	1800	2000	2000	2200	800/1800	800/2000	800/2000	
	1.6	Distanza dal baricentro di carico	c	mm	600	600	600	600	600	600	600	600	600	600	
	1.8	Distanza carico, dall'asse dei rulli al supporto delle forche	abbassato/alzato	x	mm	963/883 ¹	963/883 ¹	963/883 ¹	963/883 ¹	963/883 ¹	963/883 ¹	950/890 ¹	950/890 ¹	950/890 ¹	
	1.9	Interasse	abbassato/alzato	y	mm	1304/1228 ¹	1304/1228 ¹	1304/1228 ¹	1381/1301 ¹	1381/1301 ¹	1381/1301 ¹	1449/1370 ¹	1404/1338 ¹	1404/1338 ¹	1404/1338 ¹
	2.1	Peso (compresa batteria)		kg	430	357/372	430	357/372	495	385/426	606	558	603	603	
Pesi	2.2	Carico asse (a carico)	lato azionamento/lato carico	kg	680/1350	680/1350	746/1542	746/1542	789/1699	789/1699	908/1833	822/1539	937/1664	937/1664	
	2.3	Carico asse, senza carico	lato azionamento/lato carico	kg	384/104	384/104	384/104	384/104	384/104	384/104	384/104	411/145	458/145	458/145	
	3.1	Ruote/rulli			Poliuretano	Poliuretano	Poliuretano	Poliuretano	Poliuretano	Poliuretano	Poliuretano	Poliuretano	Poliuretano	Poliuretano	
Gomme/telex	3.2	Dimensioni ruote/rulli	lato azionamento	mm	ø 230 x 75	ø 230 x 75	ø 230 x 75	ø 230 x 75	ø 230 x 75	ø 230 x 75	ø 230 x 75	ø 230 x 75	ø 230 x 75		
	3.3	Dimensioni ruote/rulli	lato carico	mm	ø 85 x 105	ø 85 x 110	ø 85 x 100	ø 85 x 100	ø 85 x 100	ø 85 x 100	ø 85 x 100	2x ø 85 x 65 (Singole: ø 85 x 90)	2x ø 85 x 65 (Singole: ø 85 x 90)	2x ø 85 x 65 (Singole: ø 85 x 90)	
	3.4	Dimensioni rotelle di supporto		mm	ø 125 x 40	ø 125 x 40	ø 125 x 40	ø 125 x 40	ø 125 x 40	ø 125 x 40	ø 125 x 40	2x ø 125 x 40	2x ø 125 x 40	2x ø 125 x 40	
	3.5	Numero ruote (x = trazione)	lato azionamento/lato carico		1x + 2/2	1x + 2/2	1x + 2/4	1x + 2/4	1x + 2/4	1x + 2/4	1x + 2/4	1x + 2/4	1x + 2/4	1x + 2/4	
	3.6	Carreggiata	lato azionamento/lato carico	b ₁₀ /b ₁₁	mm	482/395	482/395	482/395	482/395	482/395	482/395	482/380 (340)	482/380 (340)	482/380 (340)	
	4.4	Sollevamento nominale		h ₃	mm	130	130	130	130	130	130	675	675	675	
Dimensioni	4.9	Altezza timone in posizione di marcia	min./max.	h ₁₄	mm	740/1250	740/1250	740/1250	740/1250	740/1250	740/1250	720/1240	720/1240	720/1240	
	4.15	Altezza forche, abbassate		h ₁₃	mm	85	85	85	85	85	85	85	85	85	
	4.19	Lunghezza totale		l ₁	mm	1660	1660	1660	1660	1730	1730	1820	1807	1882	
	4.20	Lunghezza fino al supporto delle forche		l ₂	mm	510	510	510	510	580	580	670	617	692	
	4.21	Larghezza totale		b ₁ /b ₂	mm	720	720	720	720	720	720	720	720	720	
	4.22	Dimensioni forche	DIN ISO 2331	s/e/l	mm	55/165/1150	55/165/1150	55/165/1150	55/165/1150	55/165/1150	55/165/1150	50/180/1190	50/180/1190	50/180/1190	
	4.25	Larghezza totale forche		b ₅	mm	520/560/680	520/560/680	520/560/680	520/560/680	520/560/680	520/560/680	560 (520)	560 (520)	560 (520)	
	4.32	Distanza minima da terra al centro dell'interasse		m ₂	mm	36/166	36/166	36/166	36/166	36/166	36/166	20/145	20/145	20/145	
	4.34.1	Larghezza delle corsie per pallet da 1000 x 1200 in senso trasversale		A _{st}	mm	1947 ¹ /1962	1947 ¹ /1962	1947 ¹ /1962	1947 ¹ /1962	1997 ¹ /2017	1997 ¹ /2017	2060 ¹ /2055	2045	2120	2120
	4.34.2	Larghezza delle corsie per pallet da 800 x 1200 in senso longitudinale		A _{st}	mm	1997 ¹ /2012	1997 ¹ /2012	1997 ¹ /2012	1997 ¹ /2012	2047 ¹ /2067	2047 ¹ /2067	2110 ¹ /2105	2095	2170	2170
	4.35	Raggio di sterzata		W _a	mm	1560/1495 ¹	1560/1495 ¹	1560/1495 ¹	1560/1495 ¹	1610/1550 ¹	1610/1550 ¹	1670/1585 ¹	1645/1585 ¹	1720/1660 ¹	1720/1660 ¹
	Dati performance	5.1	Velocità di marcia	con/senza carico	km/h	6/6	6/6	6/6	6/6	6/6	6/6	6/6	6/6	6/6	
		5.2	Velocità di sollevamento	con/senza carico	m/s	0,040/0,060	0,040/0,060	0,040/0,060	0,040/0,060	0,040/0,060	0,040/0,060	0,034/0,043	0,115/0,184	0,115/0,184	0,115/0,184
5.3		Velocità di abbassamento	con/senza carico	m/s	0,071/0,065	0,071/0,065	0,071/0,065	0,071/0,065	0,071/0,065	0,071/0,065	0,070/0,063	0,326/0,130	0,326/0,130	0,326/0,130	
5.8		Pendenza max. kB 5	con/senza carico	%	14/24	14/24	13/24	13/24	11/24	11/24	10/24	12/24	10/24	10/24	
5.9		Tempo di accelerazione (su 10 m)	con/senza carico	s	7,58/6,50	7,58/6,50	7,65/6,50	7,65/6,50	8,04/6,50	8,04/6,50	8,04/6,50	8,45/7,10	8,45/7,10	8,45/7,10	
5.10		Freno di servizio				Elettromagnetico	Elettromagnetico	Elettromagnetico	Elettromagnetico	Elettromagnetico	Elettromagnetico	Elettromagnetico	Elettromagnetico	Elettromagnetico	
Motore elettrico	6.1	Prestazioni motore di trasmissione S2 = 60 min.		kW	1,2	1,2	1,2	1,2	1,2	1,2	1,2	1,2	1,2		
	6.2	Prestazioni motore per sollevamento S3 = 15%		kW	1,0	1,0	1,0	1,0	1,2	1,2	1,4	1,2	1,2		
	6.3	Batteria conforme a DIN 43531/35/36 A, B, C, no				Standard britannico	Standard britannico	Standard britannico	Standard britannico	2PzS	2PzS	3PzS	Standard britannico	2PzS	
	6.4	Tensione batteria/capacità nominale K _s		V/Ah	24/150	24/82 - 24/164	24/150	24/82 - 24/164	24/250	24/205 - 24/410	24/375	24/150	24/250	24/82 - 24/410	
	6.5	Peso batteria ±5% (a seconda del produttore)		kg	141	56 - 71	141	56 - 71	213	110 - 141	301	144	191	191	
	6.6	Consumo di energia a seconda del ciclo VDI		kWh/h	0,38	0,38	0,38	0,38	0,38	0,38	0,38	0,38	0,38	0,38	
Altro	8.1	Azionamento			Controllo AC	Controllo AC	Controllo AC	Controllo AC	Controllo AC	AC-Steuerung	Controllo AC	Controllo AC	Controllo AC		
	8.4	Pressione sonora all'orecchio dell'operatore		dB(A)	68,7	68,7	68,7	68,7	68,7	68,7	68,7	62,0	62,0	62,0	

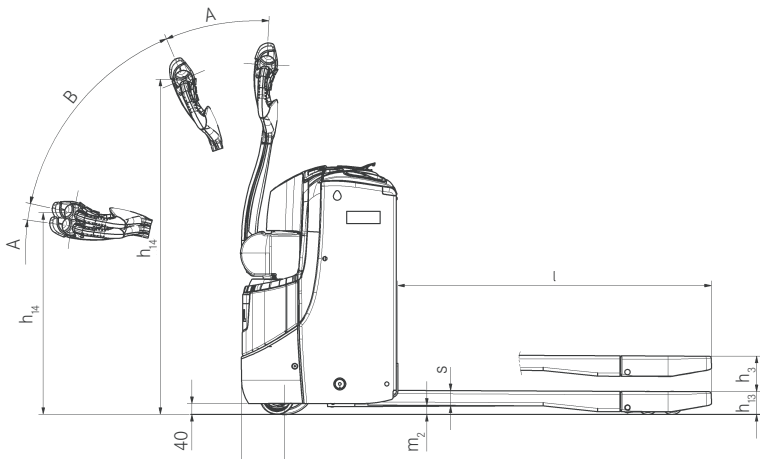
¹ Sollevamento iniziale alzato

Pedana operatore opzionale (modalità in piedi)

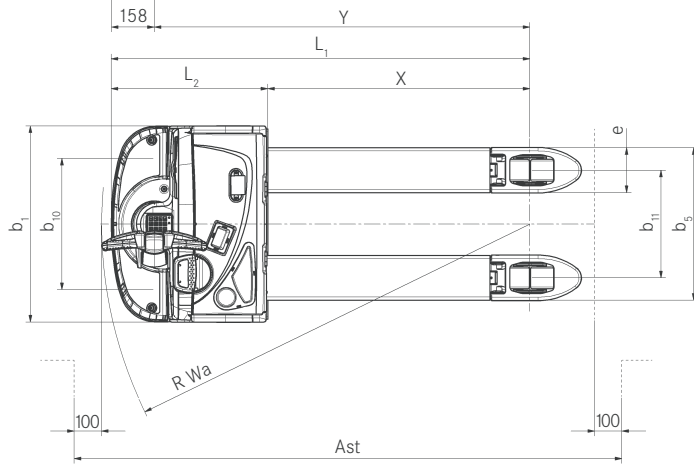
1.2	Modello specificato dal produttore				EXU 20 S	EXU 22 S
1.4	Tipo operatore				In piedi	In piedi
2.1	Peso (compresa batteria)		kg	610	659	
2.2	Carico asse (a carico)	lato azionamento/lato carico	kg	896/1689	934/1851	
2.3	Carico asse, senza carico	lato azionamento/lato carico	kg	384/104	384/104	
4.9	Altezza timone in posizione di marcia	min./max.	h ₁₄	mm	740/1250	740/1250
4.19	Lunghezza totale	modalità senza cabina/in piedi	l ₁	mm	1890/2270 ¹	1980/2360 ¹
4.20	Lunghezza fino al supporto delle forche	modalità senza cabina/in piedi	l ₂	mm	740/1140 ¹	830/1210 ¹
4.34.1	Larghezza delle corsie per pallet da 1000 x 1200 in senso trasversale	modalità senza cabina/in piedi	A _{st}	mm	1987/2162 ¹	2078/2253 ¹
4.34.2	Larghezza delle corsie per pallet da 800 x 1200 in senso longitudinale	modalità senza cabina/in piedi	A _{st}	mm	2037/2212 ¹	2128/2303 ¹
4.35	Raggio di sterzata/sollevamento iniziale abbassato	modalità senza cabina/in piedi	W _a	mm	1600/1775 ¹	1690/1865 ¹
			W _a	mm	1520/1695 ¹	1610/1785 ¹
5.1	Velocità di marcia	con/senza carico	km/h	6/6	6/6	

¹ Sollevamento iniziale alzato

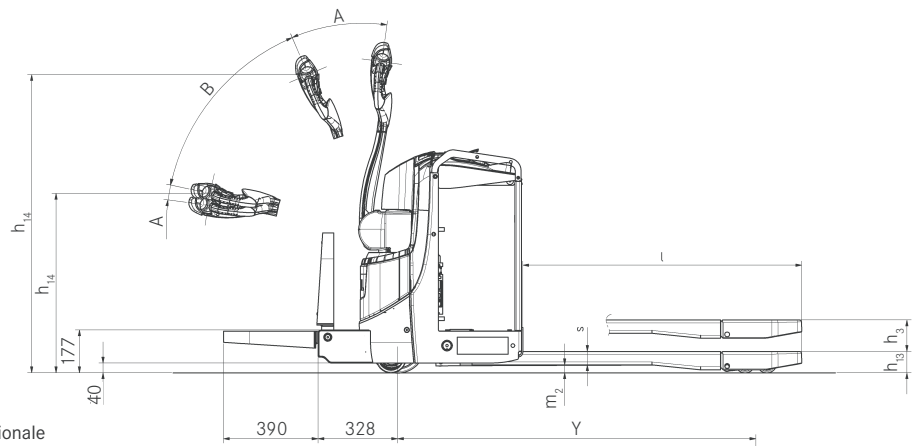
EXU Transpallet elettrici
Disegni tecnici



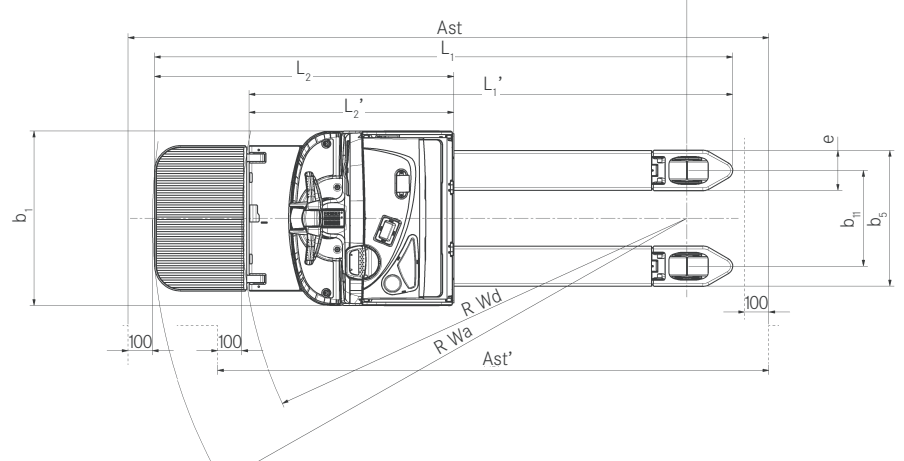
Vista laterale



Vista dall'alto



Vista laterale EXU con piattaforma operatore opzionale



Vista dall'alto EXU con piattaforma operatore opzionale

EXU Transpallet elettrici
Carrello compatto adatto alle applicazioni più usuranti



Autorizzazione di accesso FleetManager 4.x



Ruota motrice profilata



Visibilità sulla punta delle forche



Sostituzione laterale della batteria

EXU Transpallet elettrici

Carrello compatto adatto alle applicazioni più usuranti

EXU

Alla ricerca di un potente transpallet elettrico per il trasporto di carichi fino a 2.200 kg su brevi distanze? Un assistente da magazzino che consente manovre di precisione in tutta sicurezza anche in spazi ristretti? EXU è il modello perfetto! Le dimensioni compatte rendono questo transpallet ideale per il lavoro in spazi ristretti, dagli angoli di un magazzino o le corsie di un supermercato alle operazioni di carico e scarico autocarri. Intelligente: l'esclusivo timone OPTISPEED adatta automaticamente la velocità di guida del carrello elevatore in funzione dell'angolazione del timone, assicurando il trasporto rapido e sicuro delle merci. I programmi di guida ECO e BOOST consentono inoltre di scegliere tra massima potenza ed efficienza ottimale alla semplice pressione di un pulsante. Trasportare le merci e proteggere allo stesso tempo la salute dei dipendenti durante le operazioni di commissionamento? Il modello EXU-H rende possibile tutto ciò grazie allo straordinario sistema di regolazione dell'altezza di lavoro fino a 760 mm, che garantisce una postura di lavoro ottimale ergonomica per tutti gli operatori. La funzione di sollevamento automatico offre inoltre ulteriore comfort: un sensore rileva il bordo superiore delle merci caricate e regola automaticamente l'altezza di lavoro. All'aggiunta o alla rimozione di una pila di merci, le forche si spostano automaticamente verso l'alto o verso il basso per mantenere l'altezza di lavoro.

EXU Li-Ion

Il modello EXU Li-Ion è un concentrato di energia efficiente e compatto che garantisce una disponibilità ottimale. Questo modello consente non solo le ricariche intermedie della batteria, ma offre un notevole risparmio di tempo grazie al processo di carica considerevolmente più rapido rispetto alle convenzionali batterie al piombo: è possibile caricare la batteria agli ioni di litio fino al 50 per cento in soli 30 minuti. I vantaggi di questa tecnologia non finiscono tuttavia qui: la batteria agli ioni di litio ammette fino a 2.500 cicli di ricarica, offrendo una durata operativa approssimativamente doppia rispetto agli accumulatori al piombo, ed è compatibile con il lavoro in cella frigo. Questa rivoluzionaria tecnologia ridefinisce inoltre gli standard in merito alla sicurezza. Ciascuna cella della batteria viene monitorata in tempo reale. Il precisissimo indicatore di carica consente di sfruttare in modo estremamente efficiente l'energia generata. Le batterie agli ioni di litio permettono inoltre di concentrare una grande quantità di energia in piccoli volumi, rendendo l'EXU Li-Ion il carrello elevatore più compatto della linea di prodotti EXU. In conclusione, questo transpallet a bassa alzata è ideale per lunghe operazioni industriali, per il lavoro nel mercato retail e per attività logistiche.

Caratteristiche principali

Potenza

- Alte prestazioni di movimentazione grazie al motore di azionamento potente, affidabile e a bassa manutenzione
- Prestazioni potenziate: la modalità BOOST permette di agevolare l'esecuzione di operazioni di movimentazione particolarmente impegnative
- Estrema compattezza e operatività: la batteria agli ioni di litio permette di accumulare una vasta quantità di energia in piccole dimensioni, consentendo rapide operazioni di ricarica intermedia

Precisione

- Sterzo estremamente preciso e fluido
- Controllo accurato: accelerazione fluida e sensibile

Ergonomia

- Controllo efficiente e intuitivo: è possibile eseguire le operazioni di guida, sollevamento e sterzata in maniera simultanea con una sola mano, senza cambiare presa, da parte di operatori sia mancini, sia destrorsi
- Miglioramenti tangibili: gli elementi di comando sono facilmente distinguibili per le loro caratteristiche tattili
- Controllo a mani libere grazie ai pratici comparti portaoggetti e al ripiano scrivania con blocco per appunti integrato

Compattezza

- Compatto e mobile: lavoro rapido in spazi angusti e stretti corridoi
- Massima compattezza: la versione agli ioni di litio consente di ridurre al massimo le dimensioni

Sicurezza

- Massima protezione per il conducente: piastra per la protezione mani in caso di urto collocata in posizione ottimale
- Sicurezza anche in spazi angusti: la forma curva del timone impedisce al conducente di rimanere intrappolato sul davanti
- Prevenzione dell'arretramento accidentale grazie alla funzione di arresto automatico attiva anche sulle rampe
- OPTISPEED 3.0: la velocità di guida si adatta automaticamente all'angolazione del timone
- Sicurezza a tutto tondo: protezione integrale delle mani incorporata sul timone

Responsabilità ambientale

- Rumorosità estremamente limitata
- Programma di guida ECO: massima efficienza energetica alla semplice pressione di un pulsante
- Oltre il 95 per cento del materiale utilizzato è riciclabile

EXU Transpallet elettrici

Carrello compatto adatto alle applicazioni più usuranti

OPTISPEED 3.0: la velocità si adatta automaticamente all'angolazione del timone

Motore potente, affidabile e a bassa manutenzione

Batteria agli ioni di litio: estremamente compatta, garantisce eccellente durata operativa



Riepilogo funzionalità standard e optional

		EXU 16	EXU 18	EXU 20	EXU 22	EXU-H 18	EXU-H 20
Generale	Versione a minime emissioni di rumore: certificato PIEK	○	○	—	—	○	○
	2 programmi di guida: ECO e BOOST	●	●	●	●	●	●
	Timone di comoda impugnatura per operatori mancini e destrorsi	●	●	●	●	●	●
	Azionamento AC a bassa manutenzione	●	●	●	●	●	●
	Piattaforma operatore richiudibile	—	—	○	○	—	○
	Forche di lunghezze diverse	○	○	○	○	○	○
	Versione per cella frigo	○	○	○	○	○	○
	Ripiano scrivania regolabile DIN A4	○	○	○	○	○	○
	Ruota motrice, poliuretano, 230 x 75 mm	●	●	●	●	●	●
	Ruota motrice, poliuretano, 230 x 75 mm, profilate	○	○	○	○	○	○
Ruote	Ruota motrice, poliuretano, mescola 72 Shore, 230 x 75 mm	○	○	○	○	○	○
	Ruota motrice, poliuretano, mescola 72 Shore, 230 x 75 mm, colore naturale	○	○	○	○	○	○
	Ruota motrice, poliuretano, mescola 72 Shore, 230 x 75 mm, colore naturale, profilate	○	○	○	○	○	○
	Ruota motrice, poliuretano, mescola 72 Shore, 230 x 75 mm, profilate	○	○	○	○	○	○
	Rulli di carico, poliuretano, singole, 85 x 110 mm	●	○	○	○	—	—
	Rulli di carico, poliuretano, tandem, 85 x 85 mm	●	●	●	●	—	—
	Rulli di carico, poliuretano, singole, 85 x 110 mm, assi lubrificati e tirante di sollevamento	○	○	○	○	—	—
	Rulli di carico, poliuretano, tandem, 85 x 85 mm, assi lubrificati e tirante di sollevamento	○	○	○	○	—	—
Sicurezza	OPTISPEED: controllo della velocità a seconda dell'angolazione del timone	●	●	●	●	●	●
	FleetManager: autorizzazione di accesso, rilevamento impatti, reportistica	○	○	○	○	○	○
	Accesso con codice PIN	○	○	○	○	○	○
	Staffa per accessori sul lato carico	○	○	○	○	○	○
Impianto batteria	Griglia reggicarico	○	○	○	○	○	○
	Sostituzione batteria tramite paranco	●	●	●	●	●	●
	Vano batteria per batterie piombo-acido da 134 Ah a 150 Ah	●	●	—	—	●	—
	Vano batteria per batterie piombo-acido da 200 Ah a 250 Ah	○	○	●	—	—	●
	Vano batteria per batterie piombo-acido da 300 Ah a 375 Ah	—	—	—	●	—	—
	Vano batteria per batterie piombo-acido da 200 Ah a 250 Ah con sostituzione laterale	—	○	○	—	—	○
	Vano batteria per batterie piombo-acido da 300 Ah a 375 Ah con sostituzione laterale	—	—	—	○	—	—
	Caricabatteria integrato per batterie al gel	○	○	○	○	○	○
	Caricabatteria integrato per batterie standard	○	○	○	○	○	○
	Batteria STILL al litio da 82 Ah	○	○	—	—	—	○
	Batteria STILL al litio da 164 Ah	○	○	—	—	—	○
	Batteria STILL al litio da 205 Ah	—	○	○	—	—	○
Batteria STILL al litio da 410 Ah	—	○	○	—	—	○	
Caricabatteria esterno per batterie agli ioni di litio, caricamento completo in 90 minuti	—	—	—	—	—	—	

● Standard ○ Opzionale — Non disponibile



STILL



OM Carrelli Elevatori S.p.A.
Viale De Gasperi, 7
20020, Lainate (Mi) - Italy

Per ulteriori informazioni:

Tel.: +39 02 93765-1

Email: info@om-still.it

Website: www.om-still.it



STILL è certificata nelle seguenti
aree: gestione della qualità,
sicurezza sul lavoro, protezione
dell'ambiente e gestione dell'energia.



first in intralogistics