



STILL



FM-X SE Dati Tecnici

Carrello retrattile con ruote superelastiche

FM-X 14 SE

FM-X 17 SE

FM-X 20 SE



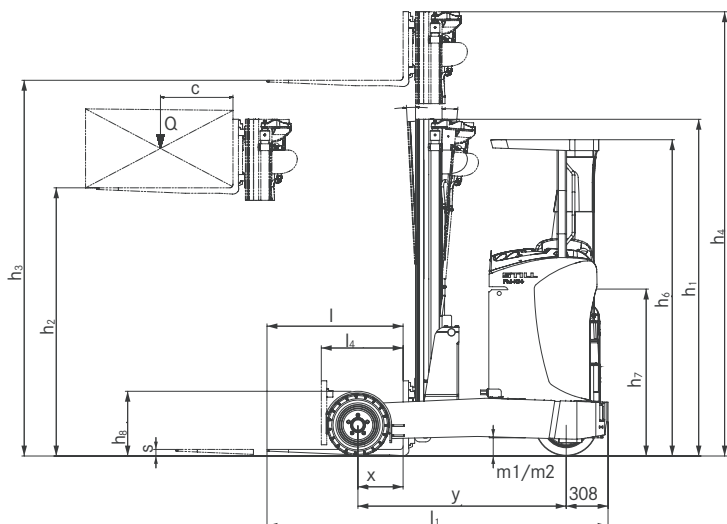
first in intralogistics



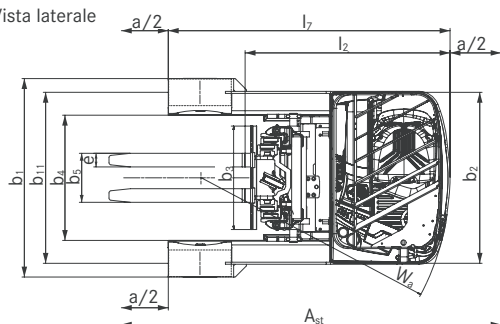
					STILL	STILL	STILL	
Caratteristiche	1.1	Costruttore			STILL	STILL	STILL	
	1.2	Modello del costruttore			FM-X 14 SE	FM-X 17 SE	FM-X 20 SE	
	1.3	Trazione			Elettrica	Elettrica	Elettrica	
	1.4	Tipo di guida			Seduto	Seduto	Seduto	
	1.5	Capacità nominale /di carico	Q	kg	1400	1700	2000	
	1.6	Baricentro del carico	c	mm	600	600	600	
	1.8	Distanza carico dall'asse dei rulli al supporto delle forche ¹	x	mm	238	238	388	
	1.9	Interasse	y	mm	1380	1380	1530	
	2.1	Peso proprio (incl. batteria)		kg	3750	3750	3690	
Peso	2.3	Peso sull'assale, a vuoto	lato guida/lato carico	kg	2230/1520	2230/1520	2330/1360	
	2.4	Peso sull'asse, forche avanti, con carico	lato guida/lato carico	kg	920/4230	730/4720	690/5000	
	2.5	Peso sull'asse, forche indietro, con carico	lato guida/lato carico	kg	1870/3280	1790/3660	2060/3630	
Ruote/telaio	3.1	Ruote/rulli			Cushion/ superelastica	Cushion/ superelastica	Cushion/ superelastica	
	3.2	Dimensioni ruote/rulli	lato guida	mm	∅ 457 x 203	∅ 457 x 203	∅ 457 x 203	
	3.3	Dimensioni ruote/rulli	lato carico	mm	∅ 454 x 160	∅ 454 x 160	∅ 450 x 195	
	3.5	Numero di rulli/ruote (x = motrici)	lato guida/lato carico		1x/2	1x/2	1x/2	
Dimensioni	3.7	Carreggiata	lato carico	b ₁₁	mm	1210	1210	1256
	4.1	Inclinazione sollevatore/piastra porta forche ²	avanti/indietro	α/β	°	2/4	2/4	1/3
	4.2	Ingombro	montante abbassato	h ₁	mm	2275	2275	2275
	4.3	Sollevamento libero		h ₂	mm	1640	1640	1630
	4.4	Sollevamento		h ₃	mm	5000	5000	4830
	4.5	Ingombro	montante sollevato	h ₄	mm	5635	5635	5475
	4.7	Altezza al tettuccio di protezione ³		h ₆	mm	2324	2324	2324
	4.8	Altezza sedile guidatore		h ₇	mm	1264	1264	1264
	4.10	Altezza razze		h ₈	mm	473	473	473
	4.19	Lunghezza totale ^{2,4}		l ₁	mm	2600	2600	2605
	4.20	Lunghezza incluso spessore forche ^{2,4}		l ₂	mm	1450	1450	1455
	4.21	Larghezza totale		b ₁ /b ₂	mm	1378/1270	1378/1270	1458/1270
	4.22	Dimensioni forche	DIN ISO 2331	s/e/l	mm	40/100/1150	40/100/1150	40/100/1150
	4.23	Piastra porta forche ISO 2328, classe/tipo A, B				2/B	2/B	2/B
	4.24	Larghezza piastra porta forche		b ₃	mm	760	760	760
	4.25	Distanza razze	min./max.	b ₅	mm	316/620	316/620	316/620
	4.26	Distanza fra le razze/superfici di carico		b ₄	mm	920	920	920
	4.28	Avanzamento montante retrattile ¹		l ₄	mm	501	501	651
	4.31	Distanza dal suolo sotto il sollevatore, con carico		m ₁	mm	144	144	144
	4.32	Distanza minima da terra al centro dell'interasse		m ₂	mm	144	144	144
	4.34.1	Larghezza corridoio con pallet 1000 x 1200 trasversale ²		A _{st}	mm	2861	2861	2896
	4.34.2	Larghezza corridoio con pallet 800 x 1200 longitudinale ²		A _{st}	mm	2933	2933	2944
	4.35	Raggio di curvatura		W _a	mm	1691	1691	1838
	4.37	Lunghezza sui bracci porta ruota		l ₇	mm	1920	1920	2070
4.43	Altezza gradino di entrata			mm	258	258	258	
Dati prestazioni	5.1	Velocità di marcia	con/senza carico	km/h	14/14	14/14	14/14	
	5.1.1	Velocità di marcia, indietro	con/senza carico	km/h	14/14	14/14	14/14	
	5.2	Velocità di sollevamento	con/senza carico	m/s	0,45/0,68	0,45/0,68	0,37/0,58	
	5.3	Velocità di abbassamento	con/senza carico	m/s	0,56/0,52	0,56/0,52	0,53/0,50	
	5.4	Velocità di avanzamento	con/senza carico	m/s	0,18/0,18	0,18/0,18	0,18/0,18	
	5.7	Pendenza superabile	con/senza carico	%	4,5/8,2	4,5/8,2	4,5/8,2	
	5.8	Pendenza massima superabile	con/senza carico	%	15/20	15/20	15/20	
	5.10	Freno di esercizio			Rigenerativo- elettrico/ idraulico	Rigenerativo- elettrico/ idraulico	Rigenerativo- elettrico/ idraulico	
Motore elettrico	6.1	Motore trazione, potenza S2 = 60 min		kW	6,5	6,5	6,5	
	6.2	Motore sollevamento con S3 = 15%		kW	14	14	14	
	6.3	Batteria conforme a DIN 43531/35/36 A, B, C, no			43531C/254-2	43531C/254-2	43531C/254-2	
	6.4	Tensione batteria/capacità nominale K _s		V/Ah	48/620	48/620	48/620	
	6.5	Peso batteria (secondo il costruttore ±5%)		kg	940	940	940	
	6.6	Assorbimento energetico in ciclo VD		kWh/h	3,42	3,61	3,58	
Varie	10.1	Pressione idraulica per attrezzature supplementari		bar	200	200	200	
	10.2	Volume olio per attrezzature supplementari		l/min	20	20	20	
	10.7	Livello di rumorosità percepita dal guidatore		dB(A)	69	69	69	

¹ Riduzione a step di 72 mm in base alla misura della batteria
² A_{st} aumenta a step di 72 mm in base alla misura della batteria
³ Con opzione cabina, altezza h₆=2304 mm
⁴ Con opzione cabina, lunghezza +80mm

FM-X SE Carrello retrattile con ruote superelastiche
Disegni tecnici



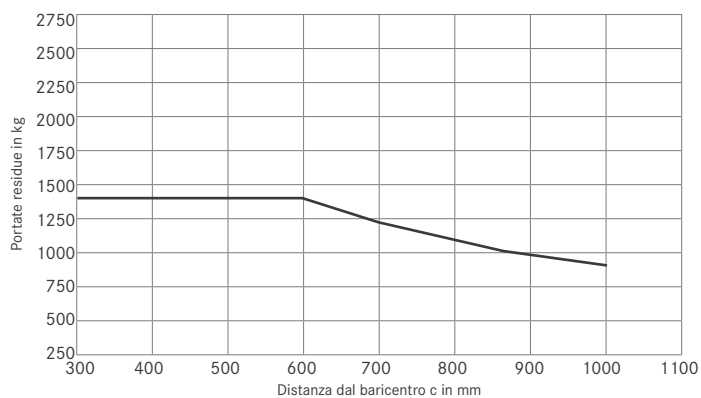
Vista laterale



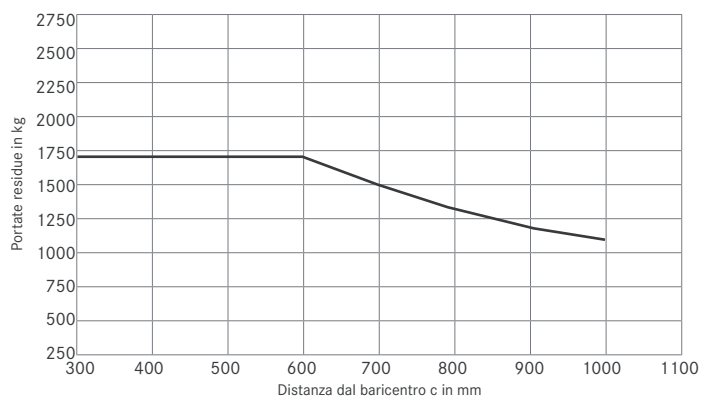
Vista dall'alto

Portate base

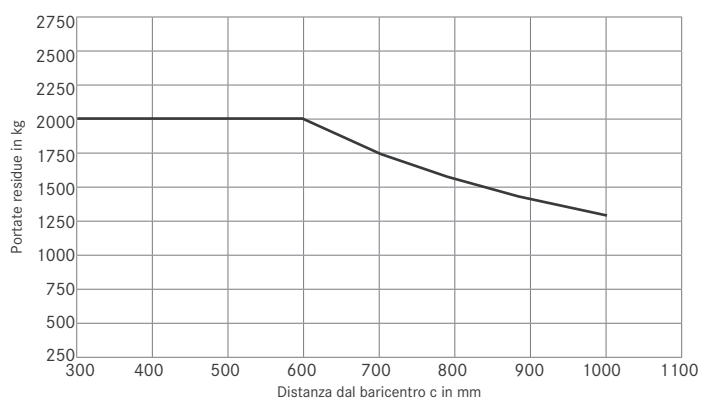
Portate residue FM-X 14 SE



Portate residue FM-X 17 SE



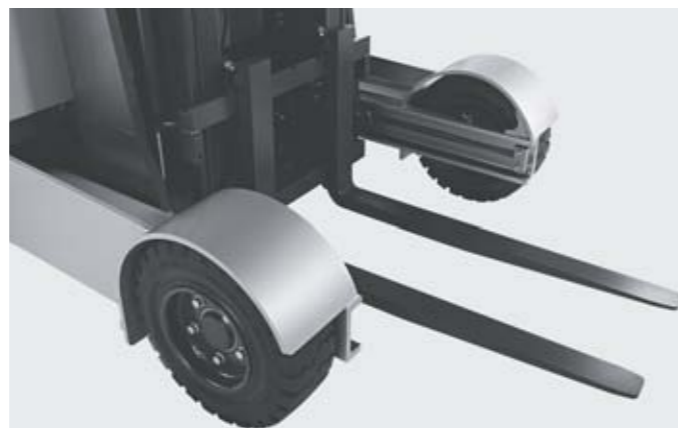
Portate residue FM-X 20 SE



FM-X SE Carrello retrattile con ruote superelastiche
Foto dei dettagli



Visuale panoramica ottimale



Ruote superelastiche con protezione ruote per una maggiore sicurezza



Posto guida personalizzabile



Guida ergonomica e precise grazie al Joystick 4Plus



Ingresso sicuro grazie al gradino



Confortevole sedile reclinabile per una ottima vista in sollevamento



Comandi alternativi: Fingertip

Tabelle dei montanti

		Telescopico																
FM-X 14 SE	Ingombro a sollevatore abbassato	h ₁	mm	2125	2225	2375	2475	2575	2675	2875	3075	3175						
	Sollevamento libero	h ₂	mm	-	-	-	-	-	-	-	-	-						
	Sollevamento nominale	h ₃	mm	2920	3120	3420	3620	3820	4020	4420	4820	5020						
	Ingombro a sollevatore alzato	h ₄	mm	3555	3755	4055	4255	4455	4655	5055	5455	5655						
	Inclinazione sollevatore	avanti/indietro	α/β	°	1,0/3,0	1,0/3,0	1,0/3,0	1,0/3,0	1,0/3,0	0,5/2,0	0,5/2,0	0,5/2,0	0,5/2,0					

		Triplex																	
FM-X 14 SE	Ingombro a sollevatore abbassato	h ₁	mm	2025	2090	2125	2275	2325	2375	2475	2525	2575	2675	2775	2875	2975	3075	3175	3275
	Sollevamento libero	h ₂	mm	1390	1455	1490	1640	1690	1740	1840	1890	1940	2040	2140	2240	2340	2440	2540	2640
	Sollevamento nominale	h ₃	mm	4250	4440	4550	5000	5150	5300	5600	5750	5900	6200	6500	6800	7100	7400	7700	8000
	Ingombro a sollevatore alzato	h ₄	mm	4885	5075	5185	5635	5785	5935	6235	6385	6535	6835	7135	7435	7735	8035	8335	8635
	Inclinazione sollevatore	avanti/indietro	α/β	°	1,0/3,0	1,0/3,0	1,0/3,0	1,0/3,0	1,0/3,0	1,0/3,0	1,0/3,0	1,0/3,0	0,5/2,0	0,5/2,0	0,5/2,0	0,5/2,0	0,5/2,0	0,5/2,0	0,5/2,0

		Telescopico																
FM-X 17 SE	Ingombro a sollevatore abbassato	h ₁	mm	2125	2225	2375	2475	2575	2675	2875	3075	3175						
	Sollevamento libero	h ₂	mm	-	-	-	-	-	-	-	-	-						
	Sollevamento nominale	h ₃	mm	2920	3120	3420	3620	3820	4020	4420	4820	5020						
	Ingombro a sollevatore alzato	h ₄	mm	3555	3755	4055	4255	4455	4655	5055	5455	5655						
	Inclinazione sollevatore	avanti/indietro	α/β	°	1,0/3,0	1,0/3,0	1,0/3,0	1,0/3,0	1,0/3,0	0,5/2,0	0,5/2,0	0,5/2,0	0,5/2,0					

		Triplex																	
FM-X 17 SE	Ingombro a sollevatore abbassato	h ₁	mm	2025	2090	2125	2275	2325	2375	2475	2525	2575	2675	2775	2875	2975	3075	3175	3275
	Sollevamento libero	h ₂	mm	1380	1455	1480	1630	1680	1730	1830	1880	1930	2030	2130	2230	2330	2430	2530	2630
	Sollevamento nominale	h ₃	mm	4250	4440	4550	5000	5150	5300	5600	5750	5900	6200	6500	6800	7100	7400	7700	8000
	Ingombro a sollevatore alzato	h ₄	mm	4895	5085	5195	5645	5785	5945	6245	6395	6545	6845	7145	7445	7745	8045	8345	8645
	Inclinazione sollevatore	avanti/indietro	α/β	°	1,0/3,0	1,0/3,0	1,0/3,0	1,0/3,0	1,0/3,0	1,0/3,0	1,0/3,0	1,0/3,0	0,5/2,0	0,5/2,0	0,5/2,0	0,5/2,0	0,5/2,0	0,5/2,0	0,5/2,0

		Triplex																	
FM-X 20 SE	Ingombro a sollevatore abbassato	h ₁	mm	2025	2090	2125	2275	2325	2375	2475	2525	2575	2675	2775	2875	2975	3075	3175	3275
	Sollevamento libero	h ₂	mm	1380	1455	1480	1630	1680	1730	1830	1880	1930	2030	2130	2230	2330	2430	2530	2630
	Sollevamento nominale	h ₃	mm	4080	4270	4380	4830	4980	5130	5430	5580	5730	6030	6330	6630	6930	7200	7500	7800
	Ingombro a sollevatore alzato	h ₄	mm	4725	4915	5025	5475	5625	5775	6075	6225	6375	6675	6975	7275	7575	7845	8145	8445
	Inclinazione sollevatore	avanti/indietro	α/β	°	1,0/3,0	1,0/3,0	1,0/3,0	1,0/3,0	1,0/3,0	1,0/3,0	1,0/3,0	1,0/3,0	0,5/2,0	0,5/2,0	0,5/2,0	0,5/2,0	0,5/2,0	0,5/2,0	0,5/2,0

FM-X SE Carrello retrattile con ruote superelastiche

Ideale per utilizzo interno ed esterno grazie alle ruote superelastiche

Ergonomia ai massimi livelli

Controllo idraulico preciso con Joystick 4Plus o Fingertip



Grazie alle ruote superelastiche, la facile guida del carrello retrattile permette una ottima movimentazione dei beni non solo in magazzino, ma anche all'esterno !

Carichi fino a 2 ton sono facilmente movimentabili dal FM-X SE fino a una velocità di 14 km/h a una altezza di 8 metri.

Grazie alle ruote superelastiche e all'ampio spazio da terra, questo carrello retrattile è l'ideale per carico e scarico sia in interno che in esterno.

I sistemi di assistenza di guida con il preselettore piani e la telecamera sulle forche rende l'attività degli operatori ancora più agevole, per garantire la massima precisione in ogni fase di guida.

Grazie al montante ed il tettuccio ad alta visibilità ed al sedile reclinabile opzionale, l'ergonomia dell'operatore è garantita, anche dalla possibilità di differenti cabine di protezione.

Inoltre, grazie al sistema CSC di rallentamento automatico in curva, la sicurezza è al top.

Grazie al FM-X SE l'operatore può lavorare sempre in modo efficiente, preciso e sicuro in ogni condizione, sia in interno si in esterno.

Caratteristiche principali

Potenza

- Potente accelerazione con una alta velocità di trazione di 14 km/h e sollevamento 0,50 m/s
- Capacità batterie da 560 Ah o 700 Ah ideali per qualsiasi applicazione
- L'ampio spazio da terra e l'ottima trazione garantiscono un uso preciso su ogni tipo di superficie

Precisione

- Il sistema OPTISPEED minimizza le oscillazioni della colonna per un'ideale presa dei carichi
- Grazie allo spostamento laterale della colonna, le vie idrauliche non ostruiscono il campo visivo degli operatori

Ergonomia

- Ruota trazione cushion e rulli di carico superelastiche per ridurre le vibrazioni su superfici irregolari
- Ottima visibilità grazie all'ergonomico sedile reclinabile
- Ottima e precisa funzionalità grazie al Joystick 4Plus o ai Fingertip
- Può essere utilizzato in ogni condizione climatica grazie alle differenti opzioni cabina e alle ruote superelastiche
- Grazie ai sistemi di misurazione sollevamento e telecamera opzionali si può avere la massima precisione in sollevamento

Compattezza

- Grazie al sistema retrattile del montante, può lavorare in corridoi molto stretti

Sicurezza

- Il gradino di entrata e la maniglia favoriscono una salita sicura ed ergonomico
- Telaio in acciaio robusto per una guida sicura in aree molto usuranti
- Versatile e flessibile accesso con FleetManager 4.x
- Sicurezza totale grazie al rallentamento automatico in curva e in sollevamento

Responsabilità ambientale

- Risparmio energetico grazie alle luci al LED
- Massima efficienza energetica con il sistema Blue-Q senza perdite di performance
- Recupero energia in frenata per ottimizzare l'utilizzo del mezzo anche su turni lunghi

FM-X SE Carrello retrattile con ruote superelastiche

Riepilogo funzionalità standard e optional



	FM-X SE 14	FM-X SE 17	FM-X SE 20	
Sedile operatore	Ruota sterzante e regolazione sedile	●	●	●
	Sedile ergonomico con ammortizzazione e regolazione del peso	●	●	●
	Sedile reclinabile confortevole	○	○	○
	Sedile riscaldato	○	○	○
	Sedile in tessuto o simil-pelle	○	○	○
	Sollevatore a vista libera con visual ottimizzata tramite il tettuccio	●	●	●
	Joystick 4Plus	●	●	●
	Fingertip	○	○	○
	5 profili di guida selezionabili dall'operatore	●	●	●
	Portaoggetti e portabottiglie integrati	●	●	●
	Display molto visibile e chiaro	●	●	●
	Sterzo elettrico 360°	●	●	●
Sterzo	Sterzo elettrico 180°	○	○	○
	Sterzo elettrico con inversore	○	○	○
	Sistemi di sicurezza di guida	●	●	●
	Sollevatore triplex con alzata libera	●	●	●
Sollevatore	Sollevatore simplex	○	○	○
	Spostamento laterale della Colonna	●	●	●
	Sistema di assorbimento vibrazioni del montante	●	●	●
	Piastra portaforche ad ampia visibilità	●	●	●
Vie idrauliche	Pompa idraulica a bassa rumorosità	●	●	●
	1 o 2 vie idrauliche aggiuntive	○	○	○
	Valvola proporzionale per movimenti precisi	●	●	●
	Possibile parametrizzazione delle funzioni idrauliche	●	●	●
Motori	Possibilità movimenti congiunti	●	●	●
	Accelerazione continua e delicate fino alla massima velocità	●	●	●
	Motori trazione, pompa e sollevamento a bassa manutenzione	●	●	●
	Componenti incapsulati per protezione da polvere e sporco	●	●	●
Freni	Sensori integrati per il monitoraggio dello stato del carrello	●	●	●
	Freno elettro-magnetico	●	●	●
	Recupero energia in frenata	●	●	●
	Freno idraulico di emergenza	●	●	●
Sicurezza e performance	Freno di parcheggio e di emergenza a disco elettromagnetico	●	●	●
	Accesso Pincode senza chiavi	○	○	○
	Sistema luci	○	○	○
	Lampeggianti	○	○	○
	Luci sul tettuccio	○	○	○
	Tettuccio con griglia o makrolon	○	○	○
	Controllo velocità in curva	○	○	○
	Sollevamento intermedio fisso o disattivabile	○	○	○
	Altimetro	○	○	○
	Pre-selettore	○	○	○
Sistema batteria	FleetManager: autorizzazione accessi, riconoscimento urti, reportistica, OptiTruck	○	○	○
	OPTISPEED: sollevamento ottimizzato in base al peso e all'altezza	○	○	○
	Cicalino di retromarcia (Digisound)	○	○	○
	Cambio batteria tramite paranco	●	●	●
Attrezzature addizionali	Cambio batteria da rulliera generale	○	○	○
	Batteria 560 Ah	●	●	○
	Batteria 700 Ah	○	○	●
	Rulliera esterna per cambio batteria	○	○	○
Attrezzature addizionali	Forche di varie lunghezze	○	○	○
	Preparazione per terminale	○	○	○
	Centraggio automatico e verticalizzazione del montante	○	○	○
	Protezione intemperie	○	○	○
	Cabina completa	○	○	○
	Griglia reggicarico	○	○	○
	Specchietto panoramico	●	●	●
	Blocco discesa con avanzamento carro	○	○	○
	Telecamera	○	○	○
	Bi-pedale	○	○	○

● Standard ○ Opzionale — Non disponibile



STILL



OM Carrelli Elevatori S.p.A.
Viale De Gasperi, 7
20020, Lainate (Mi) - Italy

Per ulteriori informazioni:

Tel.: +39 02 93765-1

Email: info@om-still.it

Website: www.om-still.it



STILL è certificata nelle seguenti
aree: gestione della qualità,
sicurezza sul lavoro, protezione
dell'ambiente e gestione dell'energia.



first in intralogistics