



STILL



FM-4W Dati Tecnici

Carrello elevatore retrattile a quattro vie

FM-4W 20

FM-4W 25



first in intralogistics

FM-4W Carrello elevatore retrattile a quattro vie Pienamente funzionale in tutte le direzioni

Questa specifica, conforme alle linee guida VDI 2198 vale esclusivamente per il modello standard. Ruote, sollevatori, attrezzature ausiliarie, ecc. potrebbero dare valori differenti.



					STILL	STILL	
					FM-4W 20	FM-4W 25	
Caratteristiche	1.1	Produttore					
	1.2	Modello specificato dal produttore					
	1.3	Comando			Elettrica	Elettrica	
	1.4	Tipo operatore			Seduto	Seduto	
	1.5	Portata nominale/carico nominale	Q	kg	2000	2500	
	1.6	Distanza dal baricentro di carico	c	mm	600	600	
	1.8	Distanza carico, dall'asse dei rulli al supporto delle forche	x	mm	449 ²	527 ³	
	1.9	Interasse	y	mm	1505	1665	
	Pesi	2.1	Peso (compresa batteria)		kg	4360 ²	4960 ³
2.3		Carico asse (senza carico)	lato azionamento/lato carico	kg	2550/1810	2880/2080	
2.4		Peso sull'assale, a forche aperte, con carico	lato azionamento/lato carico	kg	800/5560	660/6800	
2.5		Peso sull'assale, a forche chiuse, con carico	lato azionamento/lato carico	kg	2360/4000	2830/4630	
Gomme/telaio		3.1	Ruote/rulli			Poliuretano	Poliuretano
	3.2	Dimensioni ruote/rulli	lato azionamento	mm	∅ 355 x 155	∅ 355 x 155	
	3.3	Dimensioni ruote/rulli	lato carico, sinistro	mm	∅ 320 x 100	∅ 320 x 100	
	3.3	Dimensioni ruote/rulli	lato carico, destro	mm	∅ 260 x 85	∅ 260 x 85	
	3.5	Numero ruote (x = trazione)	lato azionamento/lato carico		1x/4	1x/4	
	3.7	Carreggiata	lato carico	b ₁₁	mm	1444	1444
	4.1	Inclinazione sollevatore/piastra portaforche ¹	avanti/indietro	α/β	°	1,0/1,0	1,0/1,0
Dimensioni	4.2	Ingombro massimo	montante abbassato	h ₁	mm	3533	4083
	4.3	Sollevamento libero		h ₂	mm	2803	3353
	4.4	Sollevamento nominale		h ₃	mm	8450	9650
	4.5	Ingombro minimo	montante sollevato	h ₄	mm	9200	10400
	4.7	Ingombro tetto cabina		h ₆	mm	2215	2215
	4.8	Altezza sedile		h ₇	mm	1087	1087
	4.10	Altezza razze		h ₈	mm	430	430
	4.19	Lunghezza totale		l ₁	mm	2473 ²	2555 ³
	4.20	Lunghezza fino al supporto delle forche		l ₂	mm	1323 ²	1405 ³
	4.21	Larghezza totale		b ₁ /b ₂	mm	1744/1498	1744/1498
	4.22	Dimensioni forche		s/e/l	mm	45/125/1150	45/125/1150
	4.24	Larghezza della piastra portaforche		b ₃	mm	1500	1500
	4.25	Larghezza totale forche	min./max.	b ₅	mm	556/1555	556/1555
	4.26	Distanza fra le razze/superfici di carico		b ₄	mm	903	903
	4.28	Avanzamento montante retrattile		l ₄	mm	704 ²	782 ³
	4.31	Luce libera sotto il sollevatore a carico		m ₁	mm	81	81
	4.32	Distanza minima da terra al centro dell'interasse		m ₂	mm	80	80
	4.34.1	Larghezza delle corsie per pallet da 1000 x 1200 in senso trasversale		A _{st}	mm	2787 ²	2896 ³
	4.34.2	Larghezza delle corsie per pallet da 800 x 1200 in senso longitudinale		A _{st}	mm	2823 ²	2915 ³
	4.35	Raggio di curvatura		W _a	mm	1772	1932
4.37	Lunghezza sulle razze		l ₇	mm	1942	2102	
Dati performance	5.1	Velocità di marcia	con/senza carico	km/h	13,0/13,0	13,0/13,0	
	5.1.1.	Velocità in retromarcia	con/senza carico	km/h	8,0/11,3	8,0/11,3	
	5.2	Velocità di sollevamento	con/senza carico	m/s	0,33/0,55	0,32/0,53	
	5.3	Velocità di abbassamento	con/senza carico	m/s	0,54/0,47	0,53/0,53	
	5.4	Velocità di rientro montante	con/senza carico	m/s	0,20/0,20	0,20/0,20	
	5.8	Pendenza max. kB 5	con/senza carico	%	10/15	9/14	
	5.9	Tempo di accelerazione (su 10 m)	con/senza carico	s	5,7/5,0	6,2/5,2	
	5.10	Freno di servizio			Elettrico	Elettrico	
	Motore elettrico	6.1	Potenza motore di trasmissione, S2 = 60 min.		kW	7,2	7,2
		6.2	Potenza motore per sollevamento S3 = 15%		kW	15	15
6.3		Batteria conforme a DIN 43531 /35/36 A, B, C, no			43531 C	43531 C	
6.4		Tensione batteria/capacità nominale K _s		V/Ah	48/465	48/620	
6.5		Peso batteria ±5% (a seconda del produttore)		kg	712 ²	892 ³	
Altro	8.1	Azionamento			Electronico	Electronico	
	8.2	Pressione idraulica per attrezzature supplementari		bar	150	150	
	8.3	Volume olio per attrezzature supplementari		l/min	25	25	
	8.4	Pressione sonora all'orecchio dell'operatore		db (A)	59,7	59,7	

FM-4W 20: l₁ e l₂ aumentano di 32 mm quando il vano-batteria passa dalla dimensione C alla E; queste lunghezze aumentano di 72 mm ad ogni ulteriore aumento delle dimensioni della batteria

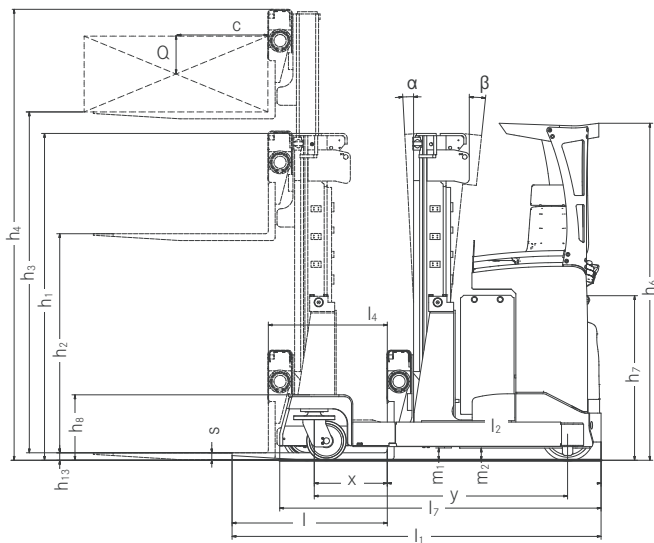
FM-4W 25: l₁ e l₂ aumentano di 47 mm quando il vano-batteria passa dalla dimensione E alla F; queste lunghezze aumentano di 72 mm ad ogni ulteriore aumento delle dimensioni della batteria

¹ Dipende dal sollevatore (h₃ ≤ 6300 mm: inclinazione del sollevatore a 1,5°/3,5°; h₃ > 6700 mm: inclinazione del sollevatore fino a 1°/1°)

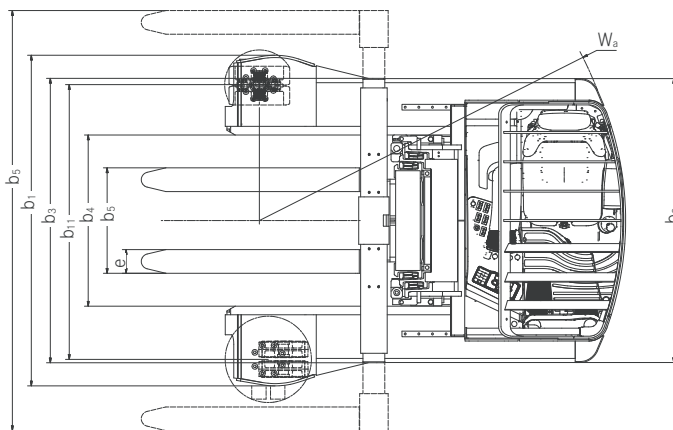
² Con vano-batteria C (fino a 465 Ah)

³ Con vano-batteria E (fino a 620 Ah)

FM-4W Carrello elevatore retrattile a quattro vie Disegni tecnici



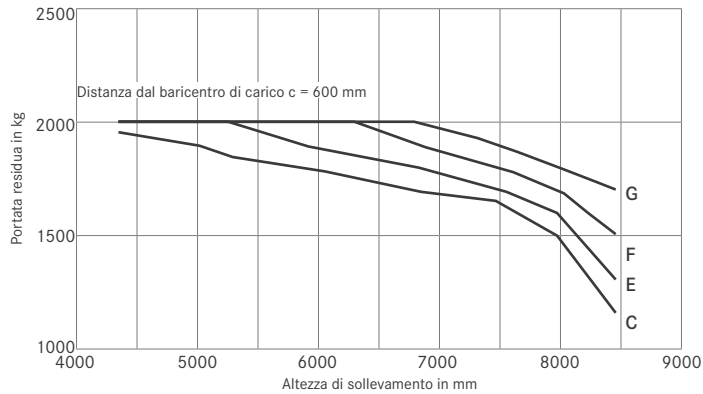
Vista laterale



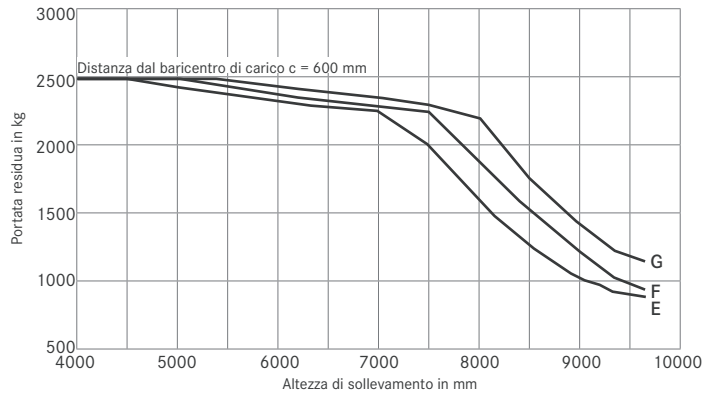
Vista dall'alto

Portate residue

Portata residua FM-4W 20



Portata residua FM-4W 25



C Vano porta-batteria C per batteria 465 Ah // E Vano porta-batteria E per batteria 620 Ah // F Vano porta-batteria F per batteria 775 Ah // G Vano porta-batteria G per batteria 930 Ah

Tabelle sollevatori

		Sollevatore Triplex										
FM-4W 20	Ingombro a sollevatore abbassato	h_1	mm	2.150	2.350	2.450	3.650	2.800	2.967	3.200	3.367	3.533
	Alzata libera	h_2	mm	1.420	1.620	1.720	1.920	2.070	2.237	2.470	2.637	2.803
	Sollevamento nominale	h_3	mm	4.300	4.900	5.200	5.800	6.250	6.750	7.450	7.950	8.450
	Ingombro massimo	h_4	mm	5.050	5.650	5.950	6.550	7.000	7.500	8.200	8.700	9.200
	Inclinazione del sollevatore avanti/indietro	α/β	°	1,5/3,5	1,5/3,5	1,5/3,5	1,5/3,5	1,5/3,5	1,5/3,5	1,0/1,0	1,0/1,0	1,0/1,0

		Sollevatore Triplex													
FM-4W 25	Ingombro a sollevatore abbassato	h_1	mm	2.350	2.450	2.650	2.800	2.967	3.200	3.367	3.533	3.683	3.850	3.967	4.083
	Alzata libera	h_2	mm	1.620	1.720	1.920	2.070	2.237	2.470	2.637	2.803	2.953	3.120	3.237	3.353
	Sollevamento nominale	h_3	mm	4.450	4.750	5.350	5.800	6.300	7.000	7.500	8.000	8.450	8.950	9.300	9.650
	Ingombro massimo	h_4	mm	5.200	5.500	6.100	6.550	7.050	7.750	8.250	8.750	9.200	9.700	10.050	10.400
	Inclinazione del sollevatore avanti/indietro	α/β	°	1,5/3,5	1,5/3,5	1,5/3,5	1,5/3,5	1,5/3,5	1,0/1,0	1,0/1,0	1,0/1,0	1,0/1,0	1,0/1,0	1,0/1,0	1,0/1,0

FM-4W Carrello elevatore retrattile a quattro vie
Pienamente funzionale in tutte le direzioni



Larghezza corsia di lavoro

FM-4W 20

Larghezza del carico B = 800 mm
Distanza di sicurezza: 400 mm

Corsia di lavoro A ₁ mm*	Corsia principale di lavoro A ₂ mm*		
	Lunghezza L del carico		
	4 m	6 m	8 m
2.800	2.650	3.390	4.940
3.000	2.650	3.180	4.680
3.200	2.650	2.650	4.440
3.400	2.650	2.650	4.210
3.600	2.650	2.650	4.000
3.800	2.650	2.650	3.790
4.000	2.650	2.650	3.600
4.200	2.650	2.650	3.410
4.400	2.650	2.650	3.240
4.600	2.650	2.650	3.070
4.800	2.650	2.650	2.650
5.000	2.650	2.650	2.650
5.200	2.650	2.650	2.650
5.400	2.650	2.650	2.650

* Dipende dalla dimensione della batteria

FM-4W 25

Larghezza del carico B = 800 mm
Distanza di sicurezza: 400 mm

Corsia di lavoro A ₁ mm*	Corsia principale di lavoro A ₂ mm*		
	Lunghezza L del carico		
	4 m	6 m	8 m
2.800	2.670	3.390	4.940
3.000	2.670	3.180	4.680
3.200	2.670	2.670	4.440
3.400	2.670	2.670	4.210
3.600	2.670	2.670	4.000
3.800	2.670	2.670	3.790
4.000	2.670	2.670	3.600
4.200	2.670	2.670	3.410
4.400	2.670	2.670	3.240
4.600	2.670	2.670	2.670
4.800	2.670	2.670	2.670
5.000	2.670	2.670	2.670
5.200	2.670	2.670	2.670
5.400	2.670	2.670	2.670

* Dipende dalla dimensione della batteria

Larghezza del carico B = 1200 mm
Distanza di sicurezza: 400 mm

Corsia di lavoro A ₁ mm*	Corsia principale di lavoro A ₂ mm*		
	Lunghezza L del carico		
	4 m	6 m	8 m
3.200	3.050	3.550	5.070
3.400	3.050	3.050	4.820
3.600	3.050	3.050	4.590
3.800	3.050	3.050	4.370
4.000	3.050	3.050	4.160
4.200	3.050	3.050	3.960
4.400	3.050	3.050	3.770
4.600	3.050	3.050	3.590
4.800	3.050	3.050	3.050
5.000	3.050	3.050	3.050
5.200	3.050	3.050	3.050
5.400	3.050	3.050	3.050

* Dipende dalla dimensione della batteria

Larghezza del carico B = 1200 mm
Distanza di sicurezza: 400 mm

Corsia di lavoro A ₁ mm*	Corsia principale di lavoro A ₂ mm*		
	Lunghezza L del carico		
	4 m	6 m	8 m
3.200	3.070	3.550	5.070
3.400	3.070	3.070	4.820
3.600	3.070	3.070	4.590
3.800	3.070	3.070	4.370
4.000	3.070	3.070	4.160
4.200	3.070	3.070	3.960
4.400	3.070	3.070	3.770
4.600	3.070	3.070	3.590
4.800	3.070	3.070	3.070
5.000	3.070	3.070	3.070
5.200	3.070	3.070	3.070
5.400	3.070	3.070	3.070

* Dipende dalla dimensione della batteria

FM-4W Carrello elevatore retrattile a quattro vie
Foto dei dettagli



Cabina personalizzabile con numerosi vani porta documenti



Precisione di funzionamento grazie al joystick ergonomico



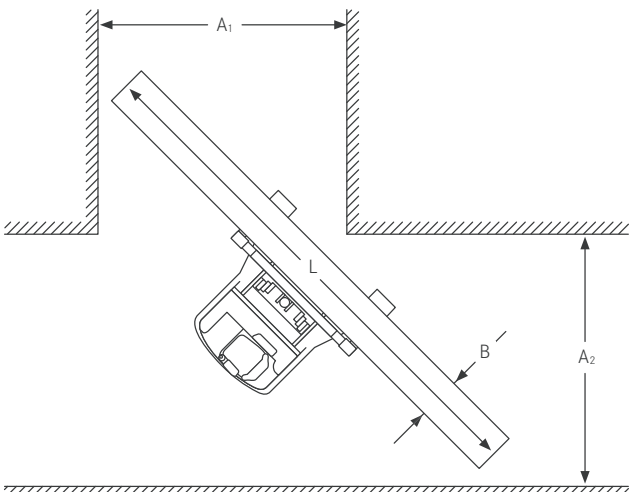
Comodo sedile inclinabile per un'ottima visibilità verso l'alto



Ruota sterzante di carico facilmente posizionabile per un preciso spostamento laterale



Visibilità ottimizzata sul carico grazie al tettuccio di protezione



Larghezza corridoio di lavoro



Sistema di regolazione idraulico delle forche per una movimentazione sicura del carico

FM-4W Carrello elevatore retrattile a quattro vie Pienamente funzionale in tutte le direzioni

Vista ottimizzata in tutte le situazioni

Concetto globale di ergonomia

Ampia dotazione di serie



FM-4W è un carrello elevatore retrattile a quattro vie potente ed efficiente. Adatto al trasporto di carichi in avanti, indietro e lateralmente. Ciò rende questo versatile carrello particolarmente adatto al trasporto di oggetti lunghi (oltre a pallet normali e contenitori). Il modello a quattro vie permette anche un utilizzo altamente economico dello spazio di magazzino poiché può essere manovrato velocemente persino nelle corsie più strette. Il carrello FM-4W è in grado di sollevare carichi del peso complessivo di 2.500 kg e la sua elevata capacità residua significa che può trasportare fino a 1.000 kg ad un'altezza di 9,5 m. Il display con indicatore di peso e altezza integrato e il comodo sedile inclinabile

agevolano la movimentazione del carico, mentre il sollevatore e il tetto di protezione sono progettati per ottimizzare la vista dell'operatore sul carico trasportato. Altri vantaggi che rendono il lavoro più semplice sono il sistema di pre-selezione dell'altezza di sollevamento e il sistema di assistenza dell'altezza di sollevamento. I sistemi opzionali facilitano notevolmente il deposito e prelievo veloce e preciso del materiale. Il sedile, i braccioli, lo sterzo e la pedana poggia-piedi possono essere regolate per aumentare la facilità di utilizzo. Un'ampia gamma di impostazioni permettono l'adeguamento della cabina alle esigenze di qualsiasi guidatore, assicurando un'ergonomia ottimizzata.

Caratteristiche principali

Potenza

- Sollevatore stabile con elevate capacità residue per altezze di sollevamento fino a 9,5 m (1.000 kg)
- Potente accelerazione abbinata a elevate velocità di guida (fino a 13 km/h)
- Energia sufficiente all'esecuzione di tutte le applicazioni grazie alla capacità della batteria di 465-930 Ah

Precisione

- Il sollevatore e il tetto di protezione sono progettati per ottimizzare la visibilità sul carico
- Le ruote possono essere girate velocemente a 90° per un preciso spostamento laterale
- L'impianto idraulico è molto preciso grazie tecnologia a valvola proporzionale
- Display del peso e altezza integrato per una movimentazione precisa del carico

Ergonomia

- Configurazioni personalizzabili alle esigenze di ogni tipo di operatore: sedile regolabile, bracciolo, ruota sterzante e poggia-piedi
- Facilità di esecuzione di tutte le funzioni grazie al joystick o al sistema di controllo fingertip, senza necessità di continui cambi di mano sui comandi

- Comodo e pratico: il sedile può essere regolato alle esigenze di peso dell'operatore e dispone di uno schienale stretto che permette una buona visibilità sul retro
- Il comodo sedile inclinabile con ammortizzazione idraulica facilita la visibilità al di sopra e oltre il carico (inclinazione max: 18°)

Compattezza

- Adatto all'utilizzo anche nelle corsie più strette grazie al concetto di carrello retrattile
- Il design a quattro vie consente il trasporto di oggetti lunghi nelle corsie più strette

Sicurezza

- L'ampiezza del gradino e della maniglia facilitano la salita
- Protezione del carico/carrello: il sistema di assistenza arresta le forche per evitare il contatto con le razze del carrello
- Sicurezza di lavoro: controllo preciso del movimento
- Elevato grado di sicurezza garantito dai limiti di velocità in funzione del carico e dal sistema Curve Speed Control

Responsabilità ambientale

- Recupero di energia in frenata per prolungare l'utilizzo del carrello e ottimizzarne le risorse
- Risparmio energetico: lo sterzo elettrico è attivato solo quando il volante viene attivato

FM-4W Carrello elevatore retrattile a quattro vie

Riepilogo funzionalità standard e optional



		FM-4W 20	FM-4W 25
Cabina	Sedile con regolazione longitudinale	●	●
	Comodo sedile con ammortizzatore idraulico	●	●
	Sedile inclinabile, angolo di inclinazione: 18°	●	●
	Poggiatesta regolabile in altezza	○	○
	Sedile riscaldabile	○	○
	Sedile con rivestimento in similpelle	○	○
	Regolazione elettrica della pedana	●	●
	Display di visualizzazione stati attivi di funzionamento e informazioni di assistenza	●	●
	Programmazione personalizzabile dei profili di guida	●	●
	Specchietto retrovisore per facilitare la guida laterale	○	○
	Specchietto panoramico	●	●
Sterzo	Sollevatore a vista libera con tetto di protezione panoramico	●	●
	Sterzata a 360° ad azionamento completamente elettrico	●	●
	Unità di controllo regolabile in lunghezza	●	●
	Volante midi regolabile in altezza e inclinazione	●	●
Sollevatore	Volante mini con bracciolo e regolazione in altezza e lunghezza	○	○
	Sollevatore triplex ad ampia visibilità con sollevamento libero	●	●
	Sistema di ammortizzazione avanzamento del sollevatore	●	●
	Arresto silenzioso di sollevamento	●	●
Piastra portaforche	Inclinazione del sollevatore: 1,5° in avanti/3,5° indietro (a seconda del sollevatore)	○	○
	Regolazione manuale delle forche, raggio di regolazione 560-1.550 mm	○	○
	Regolazione manuale delle forche, 560-2.220 mm	○	○
	Regolazione idraulica delle forche, 560-1.550 mm	●	●
	Regolazione idraulica delle forche, 560-2.220 mm	○	○
Impianto idraulico	Riduzione della velocità a forche sollevate	○	○
	Azionato da 4 leve idrauliche	○	○
	Azionato da joystick	●	●
	Pompa idraulica a bassa rumorosità	●	●
	Impianto idraulico addizionale	○	○
	Tecnologia a valvola di controllo proporzionale per elevata precisione dei movimenti	●	●
Trazione	Parametrizzazione personalizzata delle funzioni idrauliche	●	●
	Motore trifase	●	●
	Ruota motrice in Vulkollan®	●	●
Freni	Ruota motrice in Tractothan®	○	○
	Freno elettromagnetico a disco utilizzato come freno di servizio e di stazionamento	●	●
	Freno elettrico dei rulli di carico	●	●
Sicurezza e prestazioni	Sistema di frenata rigenerativa/recupero di energia in frenata	●	●
	Interruttore a chiave	●	●
	Autorizzazione di accesso tramite PIN code o card	○	○
	Tetto di protezione a griglia	○	○
	Il sollevatore si sposta automaticamente in posizione verticale alla pressione di un tasto	○	○
	Zona di protezione forche	○	○
	Sensore d'urto	○	○
	Controllo della trazione	○	○
	Misurazione del peso ±50 kg	●	●
	Spia luminosa	○	○
	Fari anteriori	○	○
	Funzione di arresto del sollevamento	○	○
	Display di altezza del sollevamento	●	●
	Sistema di pre-selezione dell'altezza di sollevamento	○	○
Sistema di assistenza al sollevamento	○	○	
Batteria	Intervalli di assistenza visualizzati a display	○	○
	Rulliera per sostituzione laterale della batteria	○	○
	Sistema di sostituzione della batteria (disponibile soltanto con vano porta-batteria F, 775 Ah)	—	○
	Segnale acustico di batteria scarica	○	○
	Vano portabatteria C per batteria 465 Ah	○	—
	Vano portabatteria E per batteria 620 Ah	●	○
	Vano portabatteria F per batteria 775 Ah	○	●
Dotazione supplementare	Vano portabatteria G per batteria 930 Ah	○	○
	Disattivazione temporizzata del sistema elettrico dopo la discesa dal carrello	○	○
	Riscaldamento cabina (disponibile soltanto con vano porta-batteria F, 775 Ah, a G, 930 Ah)	○	○
	Sistema vivavoce per cabina	○	○
	Apertura finestrino nella porta della cabina	○	○
	Protezione da umidità	○	○
	Piano scrittoio	○	○
	Custodia porta accessori	○	○
	Presse 12 V	○	○
	Videocamera per vista posteriore	○	○
CD/MP3 radio	○	○	

● Standard ○ Opzionale — Non disponibile



STILL



OM Carrelli Elevatori S.p.A.
Viale De Gasperi, 7
20020, Lainate (Mi) - Italy

Per ulteriori informazioni:

Tel.: +39 02 93765-1

Email: info@om-still.it

Website: www.om-still.it



STILL è certificata nelle seguenti
aree: gestione della qualità,
sicurezza sul lavoro, protezione
dell'ambiente e gestione dell'energia.



first in intralogistics