



**STILL**



## SXD Dati Tecnici

### Doppio stoccatore uomo a bordo

---

SXD 20

---



first in intralogistics

# SXD Doppio stoccatore uomo a bordo

## Doppio carico - tutto più facile

Le presenti specifiche tecniche, conformi alle direttive VDI 2198, sono valide solo per il modello standard. L'uso di gomme, accessori, montanti alternativi, ecc. potrebbe determinare valori diversi.

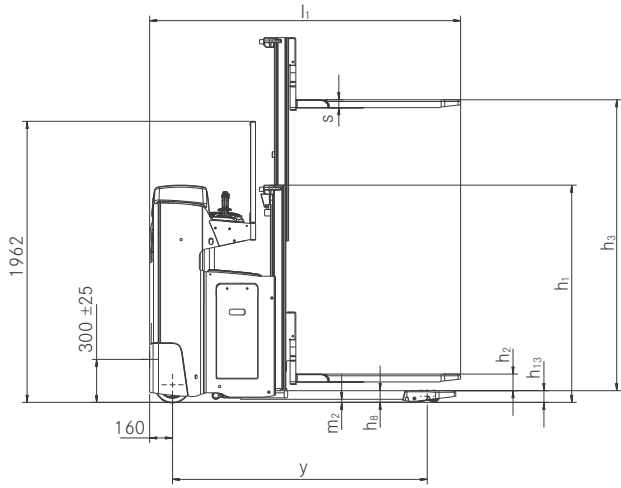


Caratteristiche	1.1	Produttore			STILL	
	1.2	Modello specificato dal produttore			<b>SXD 20</b>	
	1.3	Comando			Elettrico	
	1.4	Tipo operatore			Guida a timone	
	1.5	Portata nominale/carico nominale	Q	kg	2000	
	1.6	Distanza dal baricentro di carico	c	mm	600	
	1.8	Distanza carico	x	mm	860	
	1.9	Interasse	y	mm	1780	
	Pesi	2.1	Peso (compresa batteria)		kg	1348
2.2		Carico asse (a carico)	lato azionamento/lato carico	kg	1273/2075	
2.3		Carico asse, senza carico	lato azionamento/lato carico	kg	943/405	
Gomme/tefalo	3.1	Ruote/rulli			Poliuretano	
	3.2	Dimensioni ruote/rulli	lato azionamento	mm	∅ 254 x 102	
	3.3	Dimensioni ruote/rulli	lato carico	mm	∅ 85 x 85 (∅ 85 x 60)	
	3.4	Dimensioni rotelle di supporto		mm	∅ 2 x 140 x 50	
	3.5	Numero ruote (x = trazione)	lato azionamento/lato carico		1 x / 1/2 (1 x / 1/4)	
	3.6	Carreggiata	lato azionamento/lato carico	b <sub>10</sub> /b <sub>11</sub>	mm	484/380
Dimensioni	4.2	Altezza a sollevatore	abbassato	h <sub>1</sub>	mm	Vedere tabella montanti
	4.3	Sollevamento libero		h <sub>2</sub>	mm	Vedere tabella montanti
	4.4	Sollevamento nominale		h <sub>3</sub>	mm	Vedere tabella montanti
	4.5	Altezza a sollevatore	montante sollevato	h <sub>4</sub>	mm	Vedere tabella montanti
	4.6	Sollevamento iniziale		h <sub>5</sub>	mm	125
	4.10	Altezza razze		h <sub>8</sub>	mm	80
	4.15	Altezza forche, abbassate		h <sub>13</sub>	mm	86
	4.19	Lunghezza totale		l <sub>1</sub>	mm	2170
	4.20	Lunghezza fino al supporto delle forche		l <sub>2</sub>	mm	1020
	4.21	Larghezza totale		b <sub>1</sub>	mm	770
	4.22	Dimensioni forche		s/e/l	mm	50/180/1150
	4.23	Dimensioni razze		s/e/l	mm	75/150/1115
	4.24	Larghezza della piastra porta forche		b <sub>3</sub>	mm	710
	4.25	Larghezza totale forche		b <sub>5</sub>	mm	560
	4.26	Distanza fra le razze/superfici di carico		b <sub>4</sub>	mm	196
4.32	Distanza minima da terra al centro dell'interasse		m <sub>2</sub>	mm	20	
4.34	Larghezza delle corsie per pallet da 800 x 1200 in senso longitudinale		A <sub>st</sub>	mm	2640	
4.34	Larghezza delle corsie per pallet da 1000 x 1200 in senso trasversale		A <sub>st</sub>	mm	2750	
4.35	Raggio di sterzata		W <sub>a</sub>	mm	1950	
Dati performance	5.1	Velocità di marcia	con/senza carico		km/h	10/10
	5.2	Velocità di sollevamento	con/senza carico		m/s	0,013/0,023
	5.2.1	Velocità di sollevamento, sollevamento iniziale	con/senza carico		m/s	0,064/0,089
	5.3	Velocità di abbassamento	con/senza carico		m/s	0,045/0,032
	5.3.1	Velocità di abbassamento, sollevamento iniziale	con/senza carico		m/s	0,073/0,075
	5.8	Pendenza max. kB 5	con/senza carico		%	20/15/13
5.10	Freno di servizio				Elettromagnetico	
Motore elettrico	6.1	Prestazioni motore di trasmissione S2 = 60 min.			kW	3
	6.2	Prestazioni motore per sollevamento S3 = 10%			kW	2,3
	6.3	Batteria conforme a DIN 43531 /35/36 A, B, C, no				3PzS
	6.4	Tensione batteria/capacità nominale K <sub>s</sub>			V/Ah	24/375
	6.5	Peso batteria ±5% (a seconda del produttore)			kg	290
	6.6	Assorbimento energetico in ciclo VDI			kWh/h	1,01
	6.7	Capacità di movimentazione			t/h	1,36
Altro	8.1	Azionamento				Controllo AC
	10.7	Pressione sonora dell'operatore			dB(A)	67
		Vibrazioni in accordo con EN 13059			m/s <sup>2</sup>	0,74

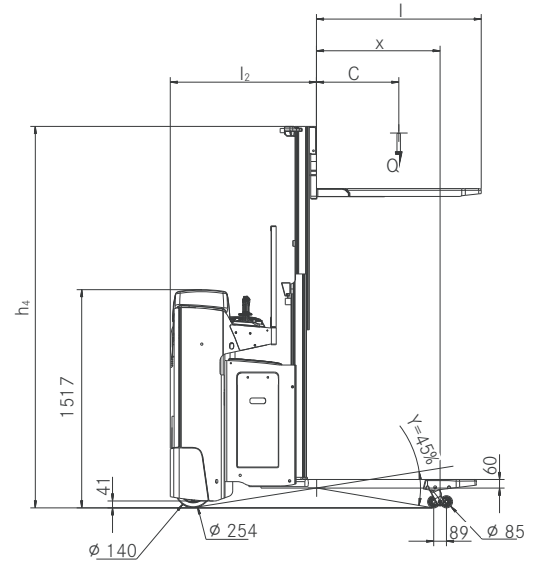
## Tabelle dei montanti

SXD 20			Telescopico					NiHo					
			h <sub>1</sub>	mm	1240	1315	1415	1465	1515	1240	1315	1415	1465
	Altezza	h <sub>1</sub>	mm	1240	1315	1415	1465	1515	1240	1315	1415	1465	1515
	Altezza montante con sollevamento libero	h <sub>1</sub> '	mm	1315	1390	1490	1540	1590	-	-	-	-	-
	Sollevamento libero	h <sub>2</sub>	mm	150	150	150	150	150	720	795	895	945	995
	Sollevamento nominale	h <sub>3</sub>	mm	1574	1724	1924	2024	2124	1574	1724	1924	2024	2124
	Altezza, montante sollevato	h <sub>4</sub>	mm	2094	2244	2444	2544	2644	2094	2244	2444	2544	2644

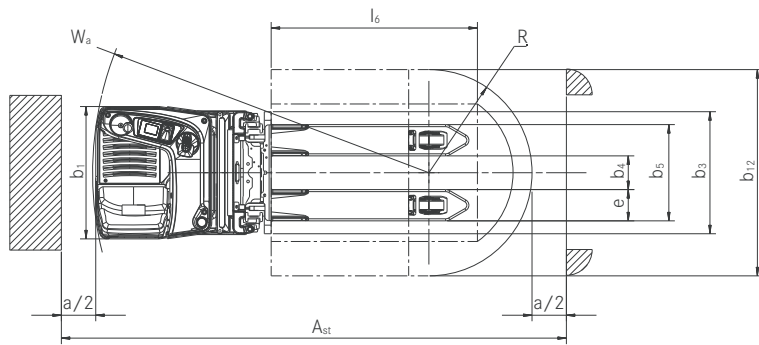
SXD Doppio stoccatore uomo a bordo  
 Disegni tecnici



Vista laterale



Vista laterale



Vista dall'alto

SXD Doppio stoccatore uomo a bordo  
Foto dei dettagli



Sterzo personalizzabile a destra o a sinistra



Preferenza dell'operatore: sterzo disponibile sia con volantino sia con pomello ergonomico



Tutto sott'occhio: perfetta visibilità della punta delle forche per maggiore sicurezza e produttività



Presa sicura: joystick ergonomico per un lavoro sicuro



Lavoro sicuro sia come stoccatore sia con doppio pallet



Per ambienti usuranti: vano batteria disponibile con porta laterale per proteggere la batteria in caso di urti

SXD Doppio stoccatore uomo a bordo  
Doppio carico - tutto più facile



## SXD Doppio stoccatore uomo a bordo Doppio carico - tutto più facile

---

Alta capacità di movimentazione grazie al telaio molto compatto e velocità fino a 10 km/h

Movimenti potenti su rampe per incrementare la capacità di movimentazione in perfetta sicurezza

Guida intuitiva con la possibilità di avere i comandi a destra o a sinistra



Il carrello SXD è adatto a soddisfare le applicazioni più esigenti. Con l'SXD le operazioni di doppio stoccaggio sia in carico sia in scarico saranno semplici, ergonomiche e sicure.

Trasportare due pallet contemporaneamente permette di risparmiare molto tempo.

La forza del SXD è la sua flessibilità. come doppio stoccatore può trasportare 800 kgs sul montante e contemporaneamente 1200 kgs sulle razze inferiori. Se non viene utilizzata la funzione di initial-lift, l'SXD può essere utilizzato come stoccatore con portata fino a 1200 kgs.

Come transpallet, l'SXD può trasportare fino a 2000 kgs. Ciò permette un saving in termini di tempo e aumenta la produttività. In più, l'SXD è studiato per essere utilizzato anche come piano di lavoro e per fare picking.

Il comando di guida può essere posizionato sia a destra sia a sinistra in base alle preferenze dell'utilizzatore. questa customizzazione si adatta all'esigenza dell'operatore e quindi aumenta la sicurezza in magazzino. Le dimensioni compatte del SXD permettono di lavorare anche in ambienti stretti, e la piattaforma operatore ammortizzata fa del SXD un perfetto aiutante in magazzino.

### Caratteristiche principali

---

#### Potenza

---

- Logistica produttiva: velocità fino a 10 km/h
- Energia sufficiente per utilizzo su più turni: disponibili batteria ad alta capacità e sostituzione laterale della batteria
- Batterie con capacità fino a 500 Ah
- Potenza piena: motore trazione AC 24 V 3 kW
- Potenza in rampa per incrementare la velocità nelle operazioni
- Maggiore produttività con il doppio stoccaggio

#### Precisione

---

- Lavorare meglio: sterzo elettrico preciso e dolce
- Agile e compatto: lavorare con minor sforzo in spazi ristretti e corridoi stretti
- Operazioni precise e intuitive grazie allo sterzo elettrico

#### Ergonomia

---

- E' possibile la personalizzazione della macchina: lo sterzo si può posizionare sia a destra sia a sinistra in base alle esigenze degli operatori
- Guida comoda e piacevole e basse vibrazioni per gli operatori grazie alla pedana ammortizzata
- Controllo di guida eccellente: il joystick fisso protegge il polso in frenata e accelerazione
- Semplice cambio della batteria: disponibile l'estrazione laterale della batteria per cambi frequenti in sicurezza
- Guida ergonomica e intuitiva: scelta tra volante e pomello per la guida
- Maggiore confort con la pedana ammortizzata

#### Compattezza

---

- Ideale per lavorare in spazi stretti: dimensioni compatte e alta manovrabilità per ottimizzare gli spazi di lavoro
- Alta capacità di movimentazione: le dimensioni compatte permettono di lavorare in modo veloce e sicuro
- La larghezza del carrello di 770 mm garantisce una alta manovrabilità
- Ergonomia perfetta: telaio smussato per manovre in spazi stretti

#### Sicurezza

---

- Massima sicurezza in curva: il Curve Speed Control adatta automaticamente la velocità di trazione in base all'angolo di sterzata (opzionale)
- Massima sicurezza grazie alla velocità di trazione che si regola in base al carico trasportato
- Stabilità estrema: il centro di gravità basso garantisce la massima sicurezza anche sulle rampe
- Riduzione di velocità automatica in base all'altezza di sollevamento (opzionale)

#### Responsabilità ambientale

---

- Forte e intelligente: la funzione Blue-Q permette un risparmio energetico fino al 7% semplicemente premendo un pulsante, senza perdita di prestazioni
- Bassi costi di manutenzione: basso consumo energetico e lunghi intervalli di manutenzione
- Bassissima rumorosità grazie ai motori trazione e pompa estremamente silenziosi
- Oltre il 95% dei materiali utilizzati sono riciclabili



SXD Doppio stoccatore uomo a bordo  
 Riepilogo funzionalità standard e optional



	SXD 20	
Guida uomo a bordo	Leggio A4	○
	Guida idraulica con joystick fisso	●
Sterzo	Sterzo elettrico con volante a sinistra	●
	Sterzo elettrico con volante a destra	○
	Sterzo elettrico con inversion	○
	Sterzo elettrico con pomello	○
Ruote	Rulli anteriori singoli in poliuretano	○
	Rulli anteriori doppi in poliuretano	●
	Ruota trazione singola in poliuretano	○
	Ruota trazione vullollan	●
	Ruota trazione gomma	○
	Ruota trazione poliuretano scolpita	○
Batteria	Ruota trazione gomma antistatica	○
	Vano batteria 24 V 375 Ah	●
Sicurezza e performance	Vano batteria 24 V 500 Ah	○
	Accensione a chiave	●
	Accensione con Pincode	○
	Griglia reggicarico	○
	Protezione anti-cesoiamento policarbonato	○
	Protezione anti-cesoiamento griglia	●
Equipaggiamenti aggiuntivi	Sensore incidenti	○
	Interfaccia dati bluetooth	●
	Versione cella-frigo -35 °C	○
	Barra accessori	○
	Stabilizzazione automatica	○
	Preparazione per terminale dati	○
	Fleet manager con chip o tessera	○
Trasferimento dati GPRS	○	

● Standard ○ Opzionale — Non disponibile



**STILL**



OM Carrelli Elevatori S.p.A.

Viale De Gasperi, 7

20020, Lainate (Mi) - Italy

Per ulteriori informazioni:

Tel.: +39 02 93765-1

Email: [info@om-still.it](mailto:info@om-still.it)

Website: [www.om-still.it](http://www.om-still.it)



STILL è certificata nelle seguenti  
aree: gestione della qualità,  
sicurezza sul lavoro, protezione  
dell'ambiente e gestione dell'energia.



first in intralogistics