



**STILL**



## SXH Dati Tecnici Transpallet uomo a bordo


---

SXH 20

---



first in intralogistics



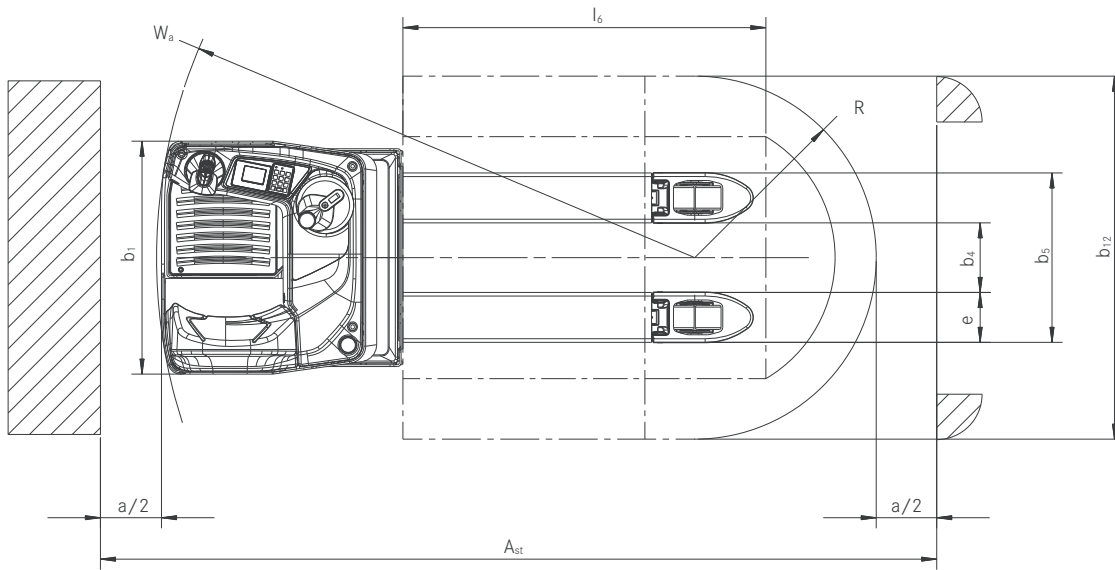
## SXH Transpallet uomo a bordo Adatto a corridoi stretti

Le presenti specifiche tecniche, conformi alle direttive VDI 2198, sono valide solo per il modello standard. L'uso di gomme, accessori, montanti alternativi, ecc. potrebbe determinare valori diversi.

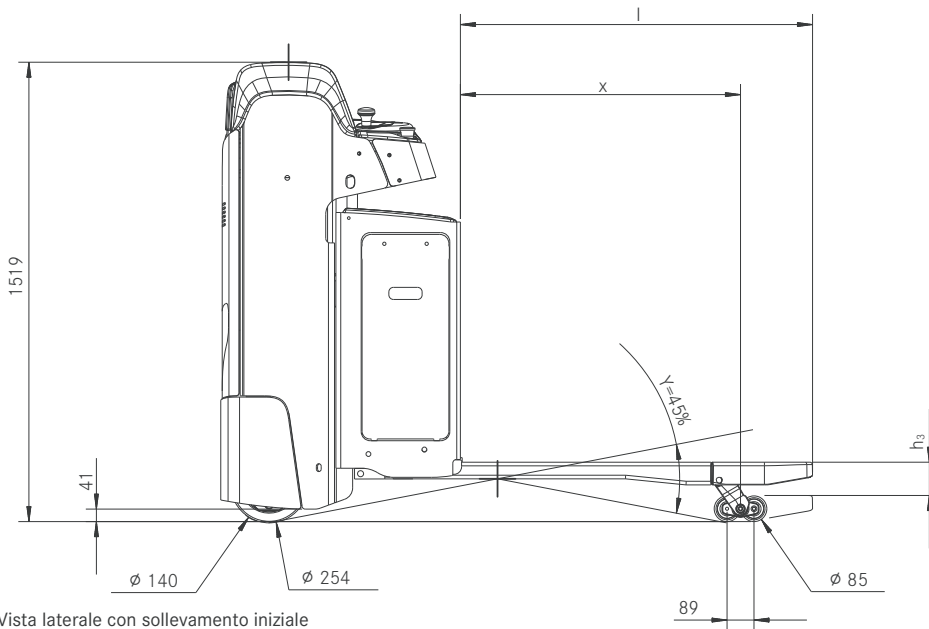


Caratteristiche	1.1	Produttore			STILL	
	1.2	Modello specificato dal produttore			<b>SXH 20</b>	
	1.3	Comando			Elettrico	
	1.4	Tipo operatore			Guida a timone	
	1.5	Portata nominale/carico nominale	Q	kg	2000	
	1.6	Distanza dal baricentro di carico	c	mm	600	
	1.8	Distanza carico	x	mm	965	
	1.9	Interasse	y	mm	1603	
	Pesi	2.1	Peso (compresa batteria)		kg	848
2.2		Carico asse (a carico)	lato azionamento/lato carico	kg	1075/1773	
2.3		Carico asse, senza carico	lato azionamento/lato carico	kg	672/176	
Gomme/telajo	3.1	Ruote/rulli			Poliuretano	
	3.2	Dimensioni ruote/rulli	lato azionamento	mm	∅ 254 x 102	
	3.3	Dimensioni ruote/rulli	lato carico	mm	∅ 85 x 105 (∅ 2 x 85 x 80)	
	3.4	Dimensioni rulli di supporto		mm	∅ 2 x 140 x 50	
	3.5	Numero ruote (x = trazione)	lato azionamento/lato carico		1 x / 1/2 (1 x / 1/4)	
	3.6	Carreggiata	lato azionamento/lato carico	b <sub>10</sub> /b <sub>11</sub>	mm	484/395
Dimensioni	4.4	Sollevamento nominale		h <sub>3</sub>	mm	125
	4.15	Altezza forche, abbassate		h <sub>13</sub>	mm	88
	4.19	Lunghezza totale		l <sub>1</sub>	mm	1956
	4.20	Lunghezza fino al supporto delle forche		l <sub>2</sub>	mm	800
	4.21	Larghezza totale		b <sub>1</sub>	mm	770
	4.22	Dimensioni forche		s/e/l	mm	55/165/1150
	4.25	Larghezza totale forche		b <sub>5</sub>	mm	520/540/560/680
	4.32	Distanza minima da terra al centro dell'interasse		m <sub>2</sub>	mm	30
	4.34	Larghezza delle corsie per pallet da 800 x 1200 in senso longitudinale		A <sub>st</sub>	mm	2215
	4.34.1	Larghezza delle corsie per pallet da 1000 x 1200 in senso trasversale		A <sub>st</sub>	mm	2580
Dati performance	4.35	Raggio di sterzata		W <sub>a</sub>	mm	1710/1780
	5.1	Velocità di marcia	con/senza carico		km/h	10/12
	5.2	Velocità di sollevamento	con/senza carico		m/s	0,036/0,043
	5.3	Velocità di abbassamento	con/senza carico		m/s	0,064/0,06
	5.8	Pendenza max. kB 5	con/senza carico		%	15/20
Motore elettrico	5.10	Freno di servizio				Elettromagnetico
	6.1	Prestazioni motore di trasmissione S2 = 60 min.			kW	3
	6.2	Prestazioni motore per sollevamento S3 = 10%			kW	1,2
	6.3	Batteria conforme a DIN 43531/35/36 A, B, C, no				3PzS
	6.4	Tensione batteria/capacità nominale K <sub>s</sub>			V/Ah	24/375
	6.5	Peso batteria ±5% (a seconda del produttore)			kg	290
	6.6	Assorbimento energetico in ciclo VDI			kWh/h	0,4
Altro	6.7	Capacità di movimentazione			t/h	1,5
	8.1	Azionamento				Controllo AC
	10.7	Pressione sonora dell'operatore			dB(A)	65
		Vibrazioni in accordo alla EN 13059			m/s <sup>2</sup>	0,74

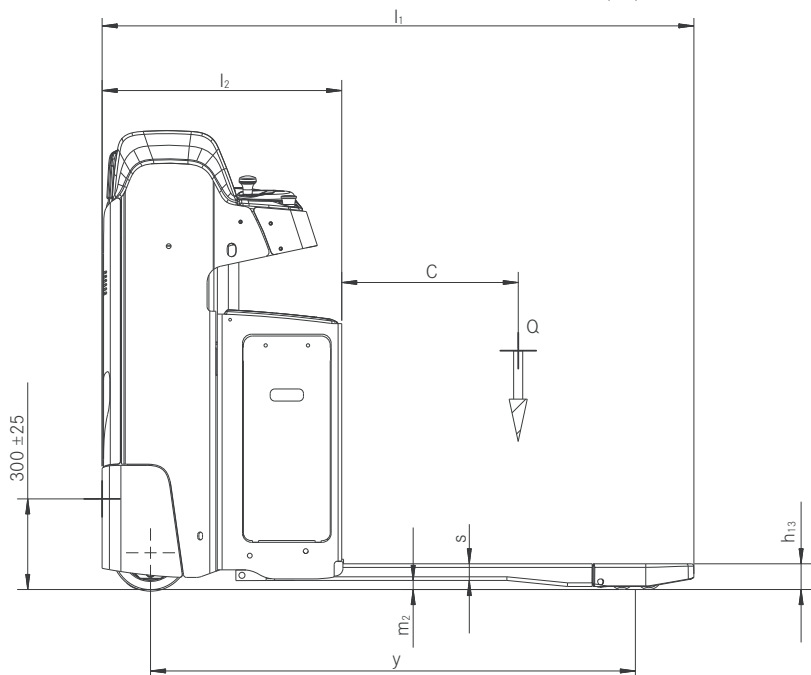
SXH Transpallet uomo a bordo  
Disegni tecnici



Vista dall'alto



Vista laterale con sollevamento iniziale



Vista laterale

SXH Transpallet uomo a bordo  
Foto dei dettagli



Sterzo personalizzabile a destra o a sinistra



Sterzo disponibile sia con volantino sia con pomello ergonomico



Cambio batteria veloce e sicuro grazie all'innovativo blocco batteria



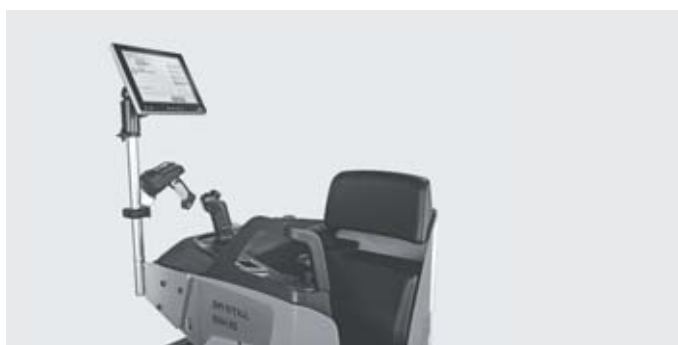
Vano batteria disponibile con porta laterale per proteggere la batteria in caso di urti



Ottima ergonomia: l'appoggio per la schiena regolabile permette lunghi turni di lavoro



Confort di guida: l'appoggio per la schiena è regolabile per differenti applicazioni



Barra accessori: montata a destra o a sinistra permette tutte le applicazioni necessarie



Sicurezza nella guida: la griglia reggicarico può essere utilizzata anche per il montaggio di accessori

SXH Transpallet uomo a bordo  
Adatto a corridoi stretti



## SXH Transpallet uomo a bordo Adatto a corridoi stretti

---

Alta capacità di movimentazione grazie al telaio molto compatto e velocità fino a 12 km/h

Movimenti potenti su rampe per incrementare la capacità di movimentazione in perfetta sicurezza

Guida intuitiva con la possibilità di avere i comandi a destra o a sinistra



Il transpallet uomo a bordo SXH porta con sé numerosi benefici in termini di produttività. L'SXH è infatti perfetto per applicazioni gravose così come per attività di carico e scarico camion in ribalta. Può trasportare carichi fino a 2.000 kgs velocemente e con sicurezza. Grazie alla sua robustezza e al suo potente motore, può arrivare fino a 12 km/h. E' veramente facile ed ergonomico lavorare anche su rampe con il nuovo SXH.

La forza del SXH è la sua flessibilità: i comandi possono essere posizionati sia a destra sia a sinistra a seconda delle necessità ergonomiche dell'operatore. La customizzazione aumenta la sicurezza in magazzino e nelle operazioni logistiche.

Le sue dimensioni compatte, adatte per lavorare anche negli spazi più stretti, con il posto guida con tappetino ammortizzato e il cambio laterale della batteria, completano il prodotto e rende l'SXH un perfetto assistente in magazzino.

### Caratteristiche principali

---

#### Potenza

---

- Logistica produttiva: velocità fino a 12 km/h
- Energia sufficiente per utilizzo su più turni: disponibili batteria ad alta capacità e sostituzione laterale della batteria
- Batterie con capacità fino a 500 Ah
- Potenza piena: motore trazione AC 24 V 3 kW
- Potenza in rampa per incrementare la velocità nelle operazioni

#### Precisione

---

- Lavorare meglio: sterzo elettrico preciso e dolce
- Agile e compatto: lavorare con minor sforzo in spazi ristretti e corridoi stretti
- Operazioni precise e intuitive grazie allo sterzo elettrico

#### Ergonomia

---

- E' possibile la personalizzazione della macchina: lo sterzo si può posizionare sia a destra sia a sinistra in base alle esigenze degli operatori
- Guida comoda e piacevole e basse vibrazioni per gli operatori grazie alla pedana ammortizzata
- Controllo di guida eccellente: il joystick fisso protegge il polso in frenata e accelerazione
- Semplice cambio della batteria: disponibile l'estrazione laterale della batteria per cambi frequenti in sicurezza
- Guida ergonomica e intuitiva: scelta tra volante e pomello per la guida

#### Compattezza

---

- Ideale per lavorare in spazi stretti: dimensioni compatte e alta manovrabilità per ottimizzare gli spazi di lavoro
- Alta capacità di movimentazione: le dimensioni compatte permettono di lavorare in modo veloce e sicuro
- La larghezza del carrello di 770 mm garantisce una alta manovrabilità
- Ergonomia perfetta: telaio smussato per manovre in spazi stretti

#### Sicurezza

---

- Massima sicurezza in curva: il Curve Speed Control adatta automaticamente la velocità di trazione in base all'angolo di sterzata
- Massima sicurezza grazie alla velocità di trazione che si regola in base al carico trasportato
- Stabilità estrema: il centro di gravità basso garantisce la massima sicurezza anche sulle rampe

#### Responsabilità ambientale

---

- Forte e intelligente: la funzione Blue-Q permette un risparmio energetico fino al 7% semplicemente premendo un pulsante, senza perdita di prestazioni
- Bassi costi di manutenzione: basso consumo energetico e lunghi intervalli di manutenzione
- Bassissima rumorosità grazie ai motori trazione e pompa estremamente silenziosi
- Oltre il 95% dei materiali utilizzati sono riciclabili

SXH Transpallet uomo a bordo  
 Riepilogo funzionalità standard e optional



		SXH 20
Guida uomo in piedi	Leggio A4	○
	Guida idraulica con joystick fisso	●
Sterzo	Sterzo elettrico con volante a sinistra	●
	Sterzo elettrico con volante a destra	○
	Sterzo elettrico con inversione	○
	Sterzo elettrico con pomello	○
Ruote	Rulli anteriori singoli in poliuretano	○
	Rulli anteriori doppi in poliuretano	●
	Ruota trazione singola in poliuretano	○
	Ruota trazione vullkollan	●
	Ruota trazione gomma	○
	Ruota trazione poliuretano scolpita	○
Batteria	Ruota trazione gomma antistatica	○
	Vano batteria 24 V 375 Ah	●
Sicurezza e performance	Vano batteria 24 V 500 Ah	○
	Differenti sezioni e misure forze	○
	Accensione a chiave	●
	Accensione con Pincode	○
	Griglia reggicarico	○
	Sensore incidenti	○
Equipaggiamenti aggiuntivi	Interfaccia dati bluetooth	●
	Versione cella-frigo -35 °C	○
	Barra accessori	○
	Stabilizzazione automatica	○
	Preparazione per terminale dati	○
	Fleet manager con chip o tessera	○
	Trasferimento dati GPRS	○

● Standard ○ Opzionale — Non disponibile



**STILL**



OM Carrelli Elevatori S.p.A.  
Viale De Gasperi, 7  
20020, Lainate (Mi) - Italy

Per ulteriori informazioni:

Tel.: +39 02 93765-1

Email: [info@om-still.it](mailto:info@om-still.it)

Website: [www.om-still.it](http://www.om-still.it)



STILL è certificata nelle seguenti  
aree: gestione della qualità,  
sicurezza sul lavoro, protezione  
dell'ambiente e gestione dell'energia.



first in intralogistics