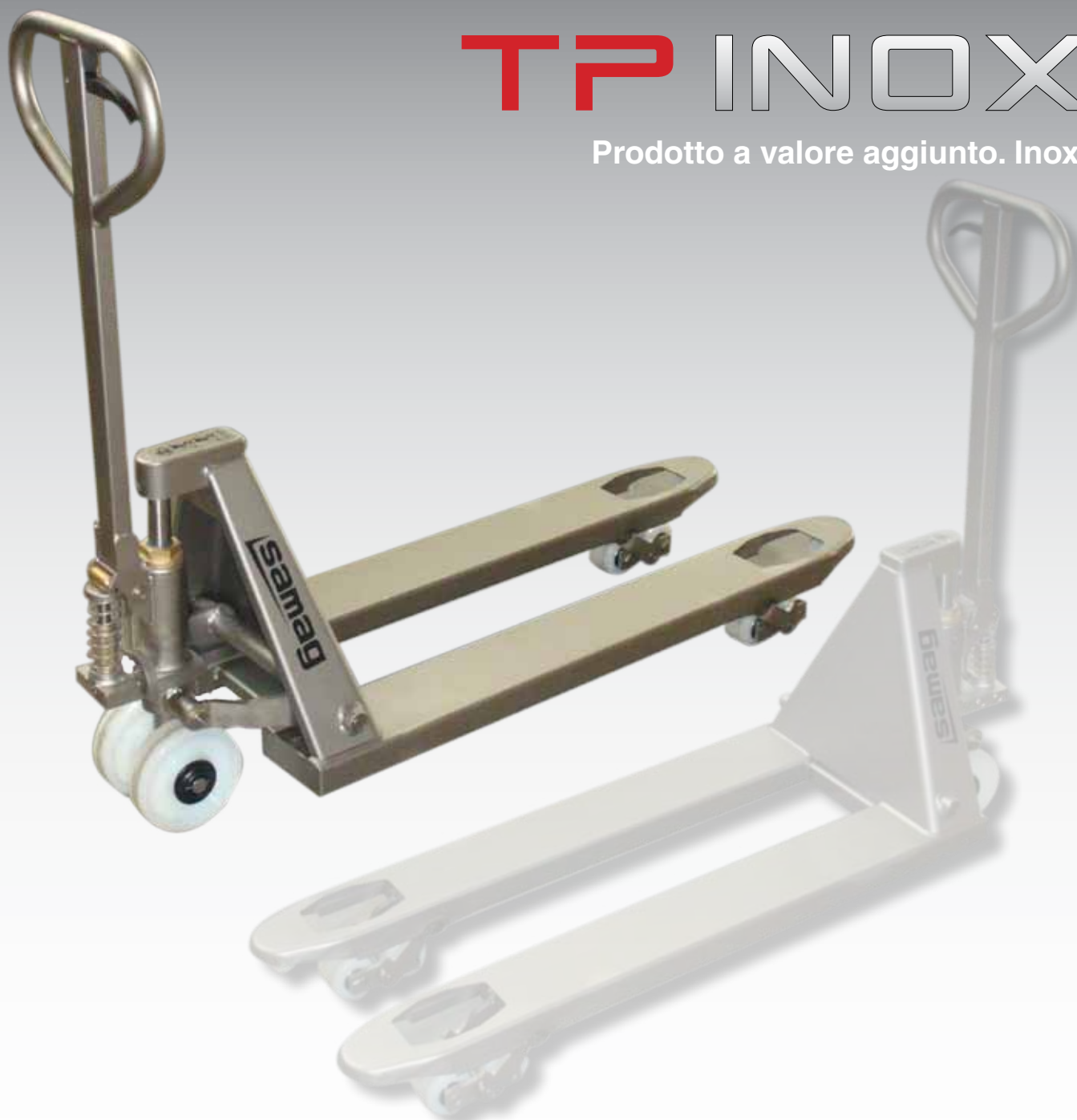


Prodotto a valore aggiunto. Inox.

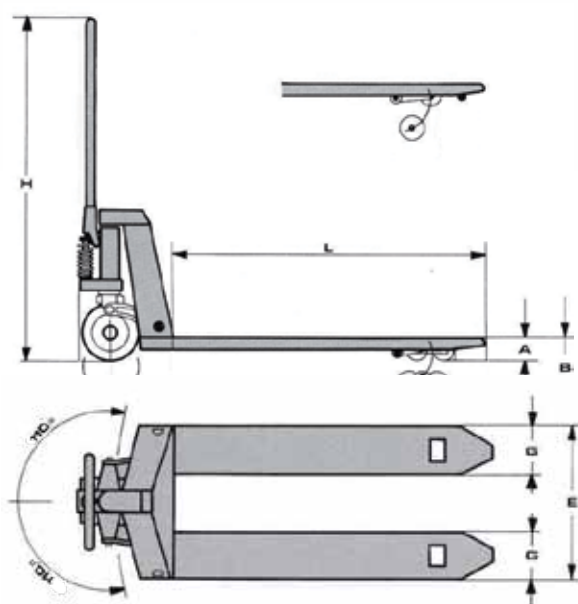


Telaio, leve e pompa realizzati interamente in acciaio INOX AISI 304/316 oppure materiale anticorrosivo.

- Angolo di sterzata 220°
- Esecuzioni speciali a richiesta
- Rullino d'invito per favorire inserimento nel pallet lato assicella

Dati tecnici

- Portata Kg 2000
- Ruote sterzo 180x105 mm
- Rulli singoli 82x102 mm
- Rulli doppi 82x70 mm
- Rullini inserimento 60x20 mm
- Peso Kg 69



A	B	E	G	H	L
85	200	520	160	1225	1130

Prodotto a valore aggiunto. Inox.

Sollevatore elettrico a traino manuale

Costruito interamente in acciaio INOX o materiale non corrosivo (compresa catena di sollevamento puleggia, cuscinetti su ruote e rulli sui montanti)

Montanti esclusivi per SAMAG, in acciaio INOX laminato ad alta resistenza alla flessione e alla torsione con certificato di qualità.

Cilindro sollevamento costruito interamente in acciaio INOX o materiale non corrosivo.

Cofano a tenuta con gradi di protezione globale contro gli spruzzi d'acqua.

Traino manuale

- Sollevamento elettrico con batteria 12V 100 Ah
- A richiesta batteria corazzata
- A richiesta dimensioni speciali



INGOMBRI E DIMENSIONI GRUPPI DI SOLLEVAMENTO							
TIPO	SOLL.	Q/KG	h3	h2	h1	h4	h4 Griglia
NON TELESC.	1700	1000	1620	1620	2080	2105	2510
DUPLEX D	2500	1000	2425	170	1750	2910	3315
	3000	1000	2920	176	2000	3405	3810
	3500	700	3420	196	2260	3905	4310

Dati tecnici

Q	portata	kg	1000
C	baricentro	mm	600
L	lunghezza forche	mm	1120
	larghezza forche	mm	520
E	larghezza dente	mm	170
S	spessore dente	mm	60
h2	alzata libera	mm	176
h3	corsa sollevamento	mm	1700-3500
B	larghezza	mm	790
Ast	larghezza corridoio	mm	2546

